



Dainichi

タツナ

押しボタンスイッチ



株式会社 大日製作所

押しボタン始動スイッチ 過負荷保護装置付き Dシリーズ

本スイッチは、モータ直入始動用の押しボタンスイッチにサーマル素子を組み込んだもので、本スイッチでモータを直接始動、停止できるほか、過負荷時には自動的にONボタンが切れ、モータを保護することが可能です。

露出形、埋込形など、取付け用途に応じたラインナップ、更に、表示灯付き、ボタンパッキン付き、無電圧釈放装置付きなど、多彩なバリエーションを用意しています。

モータ回路の手元開閉器として、工作機械、木工機械、食品加工機械、一般工場用などあらゆる産業界で広くご好評をいただいています。

特長

1 適切なモータ保護

モータ容量3.7kWまでの過負荷保護に対応しています。サーマル素子が3極とも装備されている3素子構造となっているため、2素子構造に比べてより確実に過負荷保護が可能です。

2 簡単な開閉操作

操作は簡単なONとOFFの押しボタン構造で、運転中はONボタンが保持し、OFFボタンを押すか定格電流を超える電流が流れると自動的にONボタンが切れ、モータを保護します。

3 安全な遮断構造

トリップフリー（引外し自由）構造のため、ONボタンを押している状態で回路が過負荷になった場合でも、引外し動作によって安全に回路を遮断します。

4 これ1台でモータ保護まで可能

従来の電磁開閉器と操作用押しボタンスイッチの組合わせに対して、これ1台でモータ回路の保護まで行えます。

5 取付け用途に応じたラインナップ

露出形・埋込形・盤内使用形・裏面接続形など、取付け方法や用途に応じたラインナップを取り揃えています。

6 多彩なバリエーション

操作部を透明ゴムパッキンで保護して内部への塵埃・水滴の侵入を防止したボタンパッキン付きや、電源表示または運転表示を行う表示灯付き、無電圧釈放装置付きなど、多彩なバリエーションを取り揃えています。

7 配線作業が簡単なアップ端子構造

ネジを緩めると一緒に座金上がるセルフアップネジを採用していますので、配線作業が容易です。

8 より安全、便利な無電圧釈放装置付き

無電圧釈放装置付きでは、電源電圧がなくなった場合に自動的にONボタンが切れる構造になっており、停電復帰後、勝手に機械が運転を再開する危険を防止します。

また、外部のリミットスイッチやタイマに連動して遮断したり、非常停止用ボタンにて複数のスイッチを同時に遮断したりすることが可能になります。

定格

タイプ	過負荷保護装置付き Dシリーズ	
極(素子)	3(3)	3(3)
定格電圧	AC220V	AC440V
定格容量	0.1kW~3.7kW	0.2kW~3.7kW
耐電圧	1500V1分間	2000V1分間
過電流引外し方式	サーマル方式	
基準周囲温度	40°C	
周囲温度	-10°C ~ 50°C	
相対湿度	45% ~ 85%	
耐振動性能	振動数16.7Hz 複振幅3mm	
開閉寿命	電氣的開閉10万回 (AC220V 定格電流16A 開閉頻度10回/分)	

定格電圧表

定格電圧は下記より選定して下さい。

過負荷保護装置付き Dシリーズ		過負荷保護装置付きDシリーズ 無電圧釈放装置付き機種	
定格電圧	電圧範囲	定格電圧	電圧範囲
AC220V	200-220V	AC220V	200-220V
AC440V	380-440V	AC380V	380-400V
		AC440V	400-440V

注1. 定格周波数は何れも50/60Hzです。

注2. 無電圧釈放装置付きのAC380V、AC440Vは特殊仕様ですので、別途お問い合わせ下さい。

モータ適用表

モータの全負荷電流に合わせて定格電流を選定して下さい。

モータ容量で選定する場合は、下記を目安にして下さい。

定格電流(A)	適用モータ容量(kW)			
	AC220V			AC440V
	3φ220V	1φ220V	(1φ110V)	3φ440V
0.9	0.1	—	—	0.2
1.8	0.2	0.1	0.05	0.4
2.8	0.4	0.2	0.065	0.75
4.2	0.75	—	0.1	1.5
5.0	1.0	0.4	—	2.2
7.3	1.5	—	—	—
10.0	2.2	1.0	0.4	3.7
16.0	3.7	1.5	0.75	—

注1. 表の1φ110VはAC100~110Vでご使用される場合の参考値です。

注2. 単相用としてご使用される場合は、3相の左右両極端(第1相及び第3相用端子)をご使用下さい。

仕様一覧表

構造			形名	端子ねじ	端子幅 (mm)	概略重量(g)		価格(税別)		納期区分	掲載ページ
						220V	440V	220V	440V		
盤内使用形 (基本ユニット)	プラスチックケース	裏面接続形	D3-B	M4	9	185	191	4,640	5,110	○	4
		表面接続形	D3-H			185	191	4,640	5,110	○	4
露出形	プラスチックケース入り	基本形	DT33			280	286	5,340	5,890	○	4
		ボタンパッキン付き	DTD33			285	291	5,900	6,520	○	4
		表示灯付き	DTL33			285	291	6,210	6,820	○	4
		ボタンパッキン・表示灯付き	DTDL33			290	296	6,750	7,440	○	4
		基本形	DX33			455	461	6,440	7,110	○	4
	鉄ケース入り	ボタンパッキン付き	DXD33			460	466	7,040	7,730	○	4
		表示灯付き	DXL33			460	466	7,350	8,070	○	4
		ボタンパッキン・表示灯付き	DXDL33			465	471	7,920	8,730	○	4
		防水形	DTW33			435	441	9,240	10,180	○	4
		埋込形	プラスチックケース入り			基本形	DTF33	350	356	6,740	7,400
ボタン、カバーパッキン付き	DTFD33					355	361	7,570	8,350	○	5
表示灯付き	DTFL33					355	361	7,570	8,350	○	5
ボタン、カバーパッキン・表示灯付き	DTFDL33					360	366	8,420	9,290	○	5
裏面接続形	プラスチックカバー付き	基本形	DF33			220	226	5,190	5,750	○	5
		ボタンパッキン付き	DFD33			225	231	5,770	6,330	○	5
		表示灯付き	DFL33			225	231	6,070	6,650	○	5
		ボタンパッキン・表示灯付き	DFDL33			230	236	6,600	7,280	○	5
無電圧 釈放装置付き 露出形	鉄ケース入り	基本形	DXN33			610	616	11,000	12,110	△	5
		ボタンパッキン付き	DXND33			615	621	11,580	12,760	△	5
		表示灯付き	DXNL33			615	621	11,900	13,090	△	5
		ボタンパッキン・表示灯付き	DXNDL33			620	626	12,470	13,700	△	5
	プラスチックケース入り	防水形	DTWN33			582	588	14,690	16,160	△	5
無電圧 釈放装置付き 盤面取付け形	プラスチックプレート付き	基本形	DGFN33	387	393	12,760	14,050	△	5		
		ボタンパッキン付き	DGFND33	392	398	13,350	14,670	△	5		
		表示灯付き	DGFNL33	392	398	13,610	14,990	△	5		
		ボタンパッキン・表示灯付き	DGFNDL33	397	403	14,190	15,620	△	5		

注1. 表示灯付きおよび無電圧釈放装置付き機種では定格電圧AC200/220Vが標準です。異電圧仕様はお問い合わせ下さい。

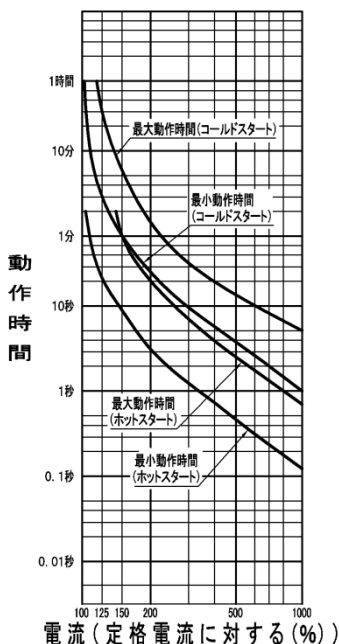
注2. 表示灯は電源表示が標準です。運転表示は形名の末尾に「-S」をご指定下さい。

注3. 納期区分の○印は準在庫品です。△印は受注生産品ですのお問い合わせ下さい。

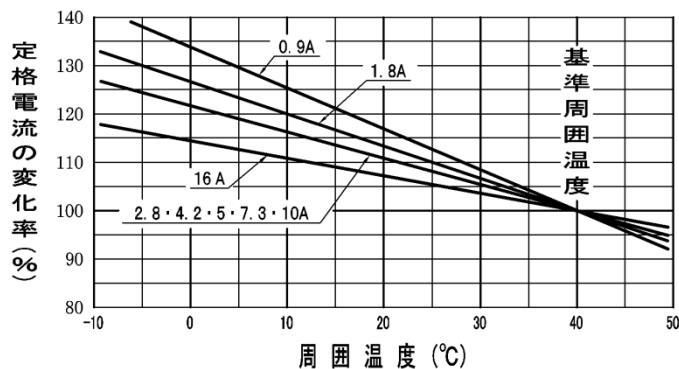
注4. ご注文の際には14ページの「ご注文に際しまして」及び15ページの「ご使用に際しまして」をご参照下さい。

動作特性

Dシリーズ 動作特性曲線



Dシリーズ 温度補正曲線

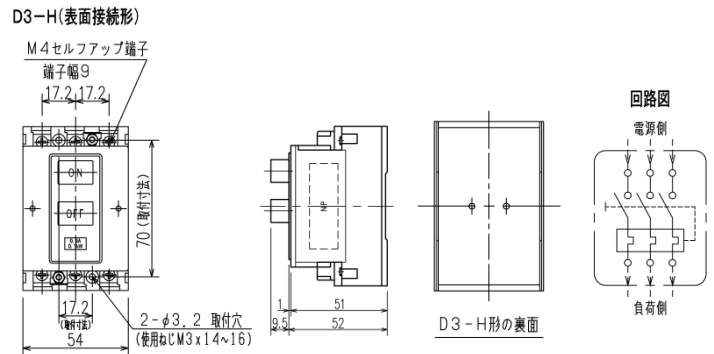
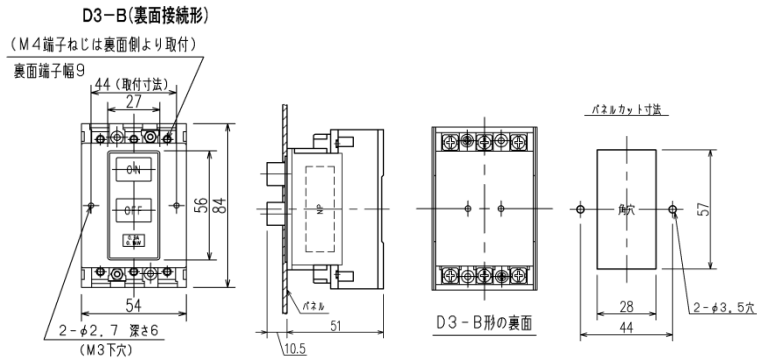


盤内使用形(基本ユニット)



裏面接続形	D3-B
表面接続形	D3-H

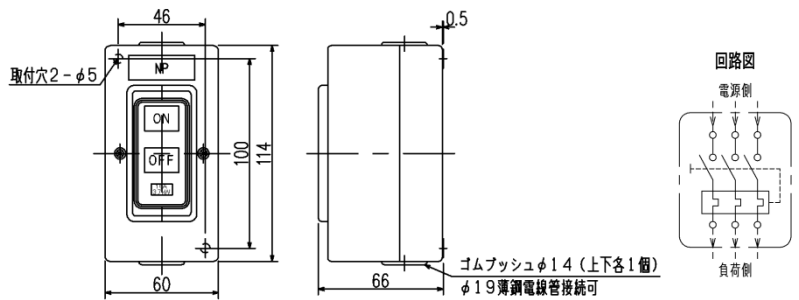
注. 取付けに本体表面の2-φ2.7下穴をご利用の場合は、呼び径3のPタイトねじをご利用下さい。



露出形 プラスチックケース入り



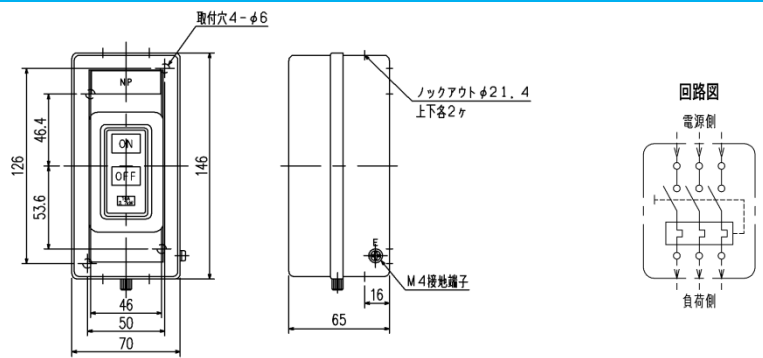
基本形	DT33
ボタンパッキン付き	DTD33
表示灯付き	DTL33
ボタンパッキン・表示灯付き	DTD33



露出形 鉄ケース入り



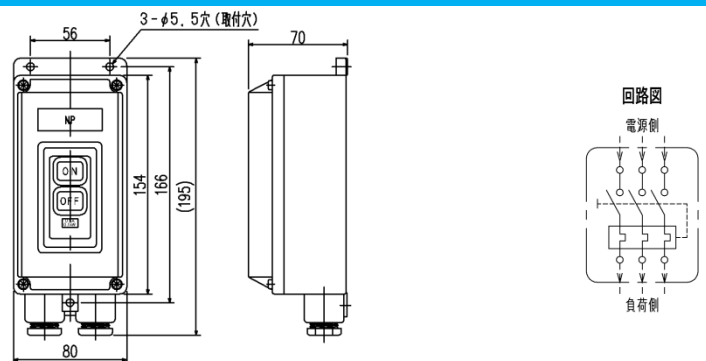
基本形	DX33
ボタンパッキン付き	DXD33
表示灯付き	DXL33
ボタンパッキン・表示灯付き	DXDL33



露出形 プラスチックケース入り 防水形



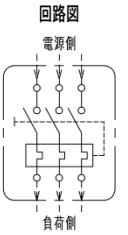
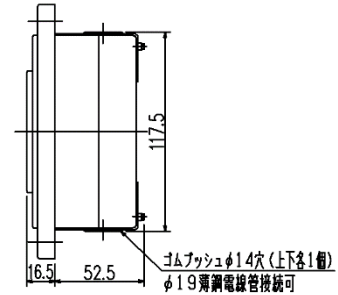
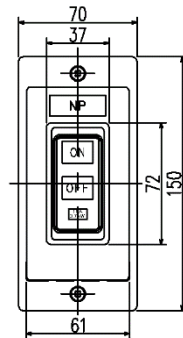
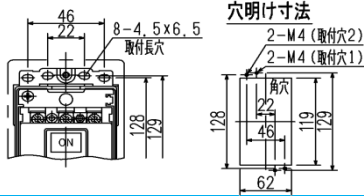
防水形	DTW33
適用キャブタイヤケーブル	ゴムパッキン内径
11.5~12.2	φ12.2



埋込形 プラスチックケース入り



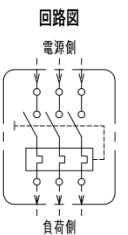
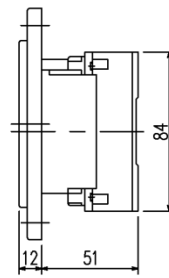
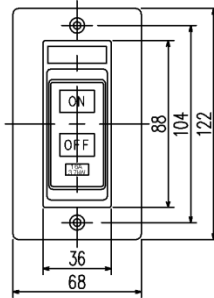
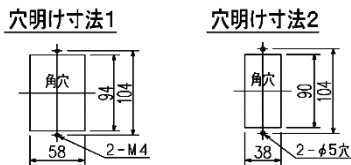
基本形	DTF33
ボタン、カバーパッキン付き	DTFD33
表示灯付き	DTFL33
ボタン、カバーパッキン・表示灯付き	DTFDL33



裏面接続形 プラスチックカバー付き



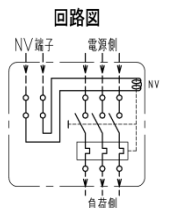
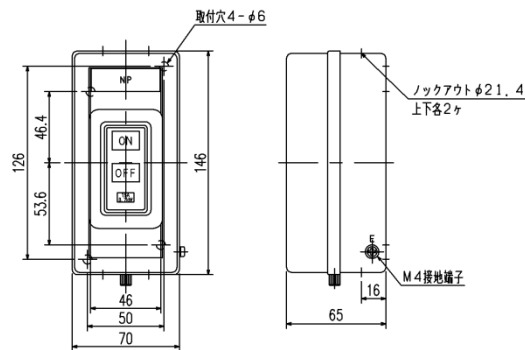
基本形	DF33
ボタンパッキン付き	DFD33
表示灯付き	DFL33
ボタンパッキン・表示灯付き	DFDL33



無電圧釈放装置付き露出形 鉄ケース入り



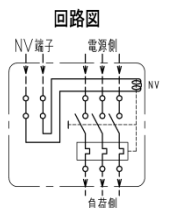
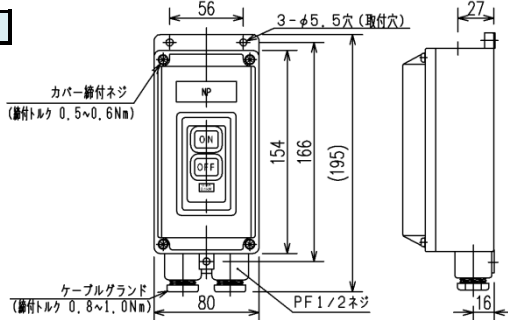
基本形	DXN33
ボタンパッキン付き	DXND33
表示灯付き	DXNL33
ボタンパッキン・表示灯付き	DXNDL33



無電圧釈放装置付き露出形 プラスチックケース入り 防水形



防水形	DTWN33
適用キャブタイヤケーブル	ゴムパッキン内径
11.5~12.2	φ12.2

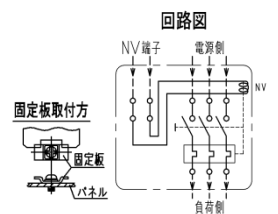
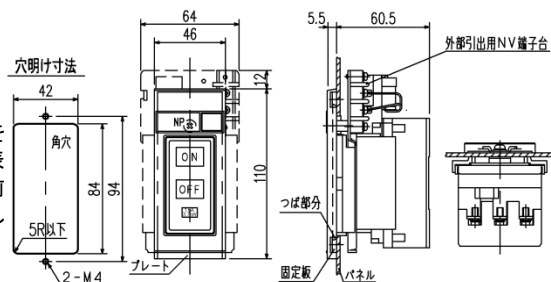


無電圧釈放装置付き盤面取付け形 プラスチックプレート付き



基本形	DGFN33
ボタンパッキン付き	DGFND33
表示灯付き	DGFNL33
ボタンパッキン・表示灯付き	DGFNDL33

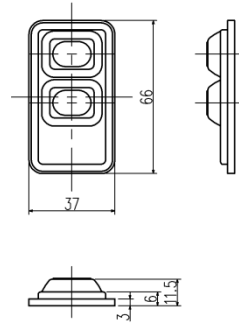
注. 取付けの際は、プレートを外したユニット本体をパネル角穴の内側よりくぐらせて、つば部分を表面に出し、固定板(付属部品)で取付けた後、前面よりプレートをユニットに合わせながら手で押しはめ込んで下さい。



ボタンパッキン

形名	適合機種	価格 (税別)	納期 区分
Dシリーズ用 ボタンパッキン	DTD33, DTDL33 DXD33, DXDL33 DTFD33, DTFDL33 DFD33, DFDL33 DXND33, DXNDL33 DTW33, DTWN33 DGFND33, DGFNDL33	590	◎

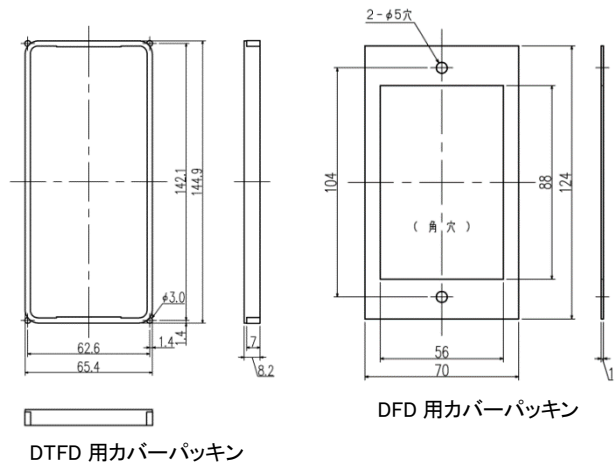
注1. 上記の機種には標準でボタンパッキンが取付けられています。
 注2. ボタンパッキン単体でのご注文が可能です。
 注3. 納期区分の◎印は常時在庫品です。



カバーパッキン

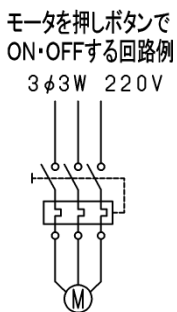
形名	適合機種	価格 (税別)	納期 区分
DTFD用 カバーパッキン	DTFD33, DTFDL33	400	◎
DFD用 カバーパッキン	DFD33, DFDL33	590	◎

注1. DTFD用カバーパッキンの機種には標準でカバーパッキンが取付けられています。
 注2. DFD用カバーパッキンの機種には標準でカバーパッキンが取付けられていませんので、必要な場合はご指定下さい。
 注3. カバーパッキン単体でのご注文が可能です。
 注4. 納期区分の◎印は常時在庫品です。



回路例

【基本回路】

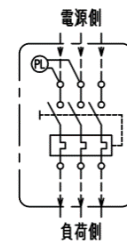


【表示灯付き】

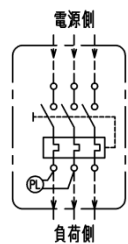
表示灯付き機種	表示灯付き機種
DTL33, DTDL33 DXL33, DXDL33 DTFL33, DTFDL33 DFL33, DFDL33 DXNL33, DXNDL33 DGFNL33, DGFNDL33	

注. 表示灯は電源表示が標準です。運転表示は形名の末尾に「-S」をご指定下さい。
 注. 表示灯の接続はお客様にて締付けを行っていただく必要があります。脱落や差し込み不足がないよう十分注意して下さい。

電源表示 (標準)

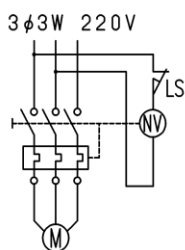


運転表示

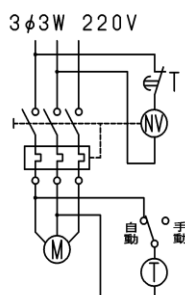


【無電圧積放装置付き】

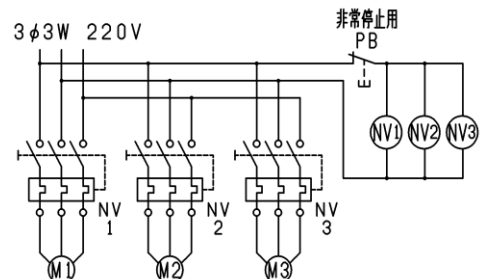
安全スイッチの回路例



モータをタイマで停止する回路例



非常停止用押しボタンで全モータを停止する回路例



押しボタン始動スイッチ

本スイッチは、工作機械、木工機械、食品機械など各種産業機械の動力用開閉器として、各種交流モータのじか入れ始動用、またヒータなどの抵抗負荷開閉用として、安心してご使用いただけます。

特長

プラスチックケース

1 小形・軽量

軽量プラスチックを使った簡単な構造のため、メンテナンスが容易でアース工事も不要です。

2 防水形

各種の防水形スイッチを取り揃えています。

鉄ケース

1 堅牢・長寿命

堅牢な鉄ケースで過酷な使用にも耐える構造となっています。

2 取付け用途に応じたラインナップ

超小形のものから大容量タイプまで、露出形、埋込形、可逆形など、取付け方法や用途に応じたラインナップを取り揃えています。

3 多彩なバリエーション

操作部を透明ゴムパッキンで保護し、内部への塵埃・水滴の侵入を防止したボタンパッキン付きや、電源表示または運転表示を行う表示灯付きなど、多彩なバリエーションを取り揃えています。

仕様一覧表

構造	ケース材質	形名	定格	最大適用モータ容量			端子ねじ	端子幅 (mm)	概略重量 (g)	価格(税別)	納期 区分	掲載 ページ						
				3φ		1φ												
				220V	440V	220V												
露出形	鉄	基本形	3P 15A	2.2kW	1.5kW	0.75kW	M3.5	8.2	167	1,740	◎	8						
		ボタンパッキン付き							DKD233				180	2,810	◎	8		
		基本形	3P 20A	2.2kW	2.2kW	0.75kW	M4	9.2	260	1,990	◎	8						
		ボタンパッキン付き							DHD233				288	3,190	◎	8		
		ボタンパッキン・表示灯付き	DHDL233	—	293	4,200	◎	8										
		基本形	DHS253	3P 30A	3.7kW				3.7kW	—	M5	11.3	310	3,270	◎	8		
	基本形	DHS263	3P 30A	5.5kW	5.5kW	—	M5	11.3	312	3,810	◎	8						
	プラスチック	基本形	DE233	3P 15A	2.2kW	2.2kW	—	M3.5	8.2				70	1,680	◎	8		
		防水形	DKW233	3P 20A	3.7kW	3.7kW	—	M4	9.2	205	4,800	◎	9					
		可逆防水形	DERW253	3P 20A	3.7kW	—	—	M4	9.2	415							7,860	◎
基本形		DKF233	3P 15A	2.2kW	1.5kW	0.75kW	M3.5	8.2	176	2,090								
ボタンパッキン付き	DKFD233	189							2,940					◎	9			
ボタンパッキン・表示灯付き	DKFDL233	—	201	3,960	◎	9												
埋込形	鉄	基本形	3P 20A				2.2kW	2.2kW	0.75kW	M4	9.2	261	2,360	◎	10			
		ボタンパッキン付き		DHFD233	304	3,320						◎				10		
		ボタンパッキン・表示灯付き	DHFDL233	—	309		4,370	◎	10									
		基本形	DHFS253	3P 30A	3.7kW	3.7kW				—	M5	11.3	312	3,980	◎	10		
		可逆形	DERF233	3P 15A	2.2kW	—	—	M3.5	8.2	310	5,240	◎	10					
		プラスチック	防水形	DKFW233	3P 20A	3.7kW	3.7kW	—	M4	9.2				225	5,150	◎	10	

注1. 最大適用モータ容量は、AC220VはAC200~220V 50/60Hz、AC440VはAC380~440V 50/60Hz使用時について記載してあります。

注2. AC110V用(AC100~110V 50/60Hz)としてもご使用いただけます。

注3. 3相用機種は、左右両極端(第1相及び第3相用端子)を使用することで、単相用としてもご使用いただけます。

注4. 表示灯の定格電圧はAC200/220Vとなります。その他の電圧ではご使用いただけません。

注5. 表示灯はDHDL233は運転表示、それ以外は電源表示が標準となります。なお、表示灯のリード線は電源側、負荷側どちらにも接続できる長さとなっています。

注6. 納期区分の◎印は常時在庫品です。

注7. ご注文の際には14ページの「ご注文に際しまして」及び15ページの「ご使用に際しまして」をご参照下さい。

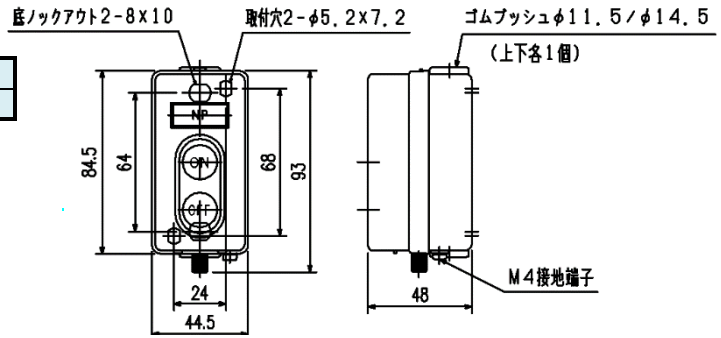
露出形 鉄ケース 3P 15A

3P 15A

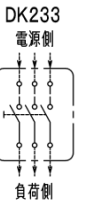
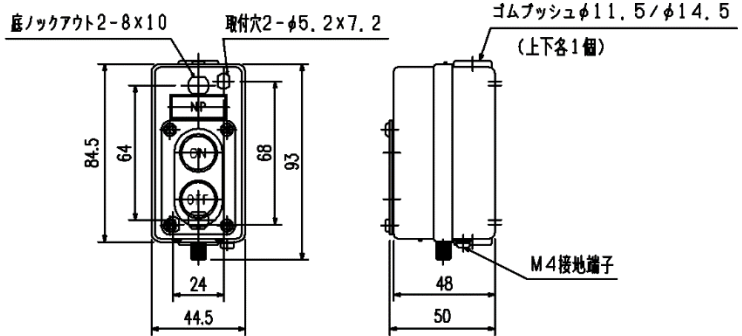
基本形



基本形	DK233
ボタンパッキン付き	DKD233



ボタンパッキン
付き



露出形 鉄ケース 3P 20A/30A

3P 20A

基本形



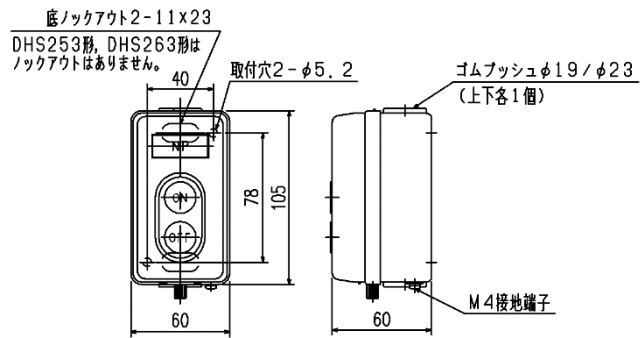
基本形	DH233
ボタンパッキン付き	DHD233
ボタンパッキン・表示灯付き	DHDL233

3P 30A 3.7kW

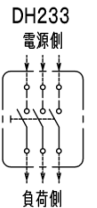
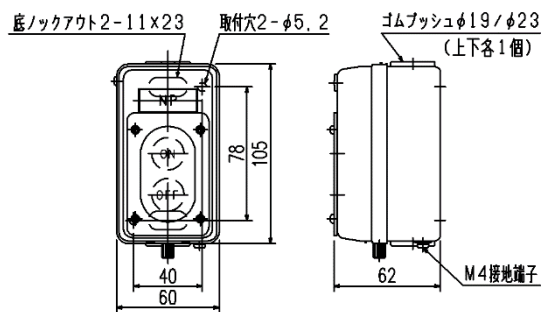
基本形	DHS253
-----	--------

3P 30A 5.5kW

基本形	DHS263
-----	--------

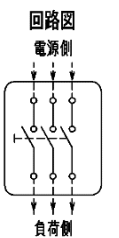
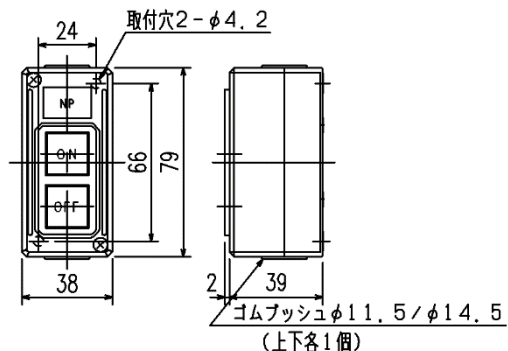


ボタンパッキン
付き



露出形 プラスチックケース 3P 15A

基本形	DE233
-----	-------



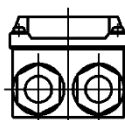
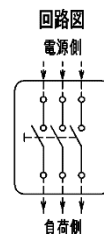
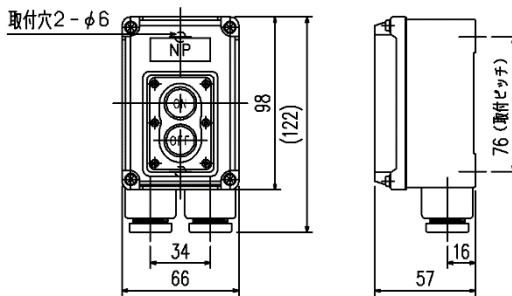
露出形 プラスチックケース 防水形 3P 20A



防水形 **DKW233**

注1. 防水ゴム, M4取付けネジを付属しています。
注2. ゴムパッキン内径はφ10を標準とします。
内径φ12.3のDKW233-SDも用意しています。

適用キャブタイヤケーブル	ゴムパッキン内径	備考
9.3~10	φ10	標準用
11.5~12.3	φ12.3	SD用



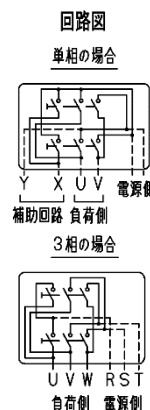
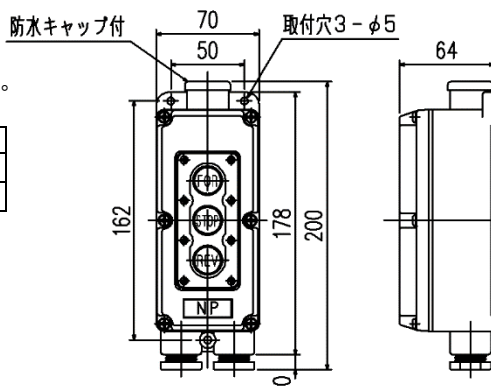
露出形 プラスチックケース 可逆防水形 3P 20A



可逆防水形 **DERW253**

注1. ゴムパッキン内径はφ10を標準とします。
内径φ12.3のDERW253-SDも用意しています。

適用キャブタイヤケーブル	ゴムパッキン内径	備考
9.3~10	φ10	標準用
11.5~12.3	φ12.3	SD用



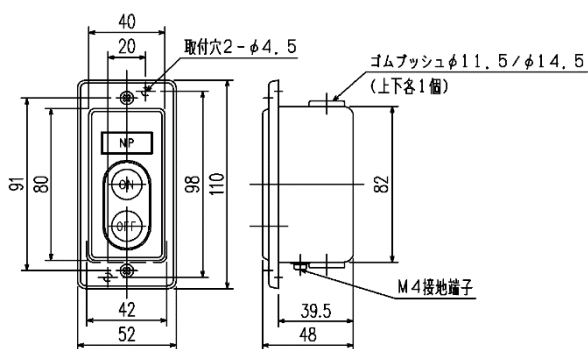
埋込形 鉄ケース 3P 15A

基本形

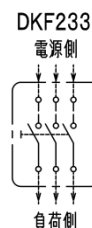
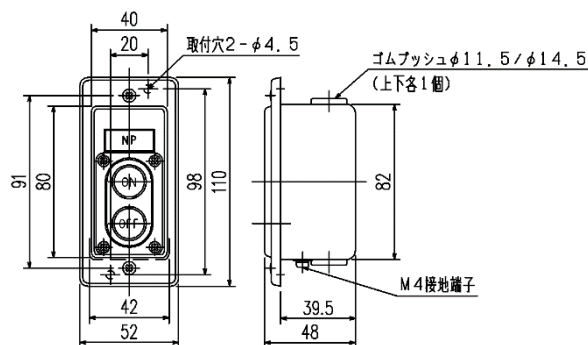
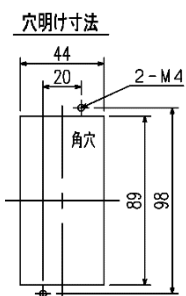


3P 15A

基本形	DKF233
ボタンパッキン付き	DKFD233
ボタンパッキン・表示灯付き	DKFDL233



ボタンパッキン付き

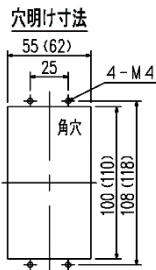
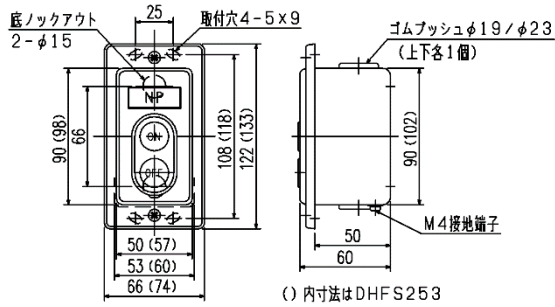


埋込形 鉄ケース 3P 20A/30A

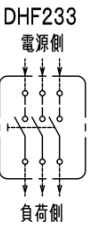
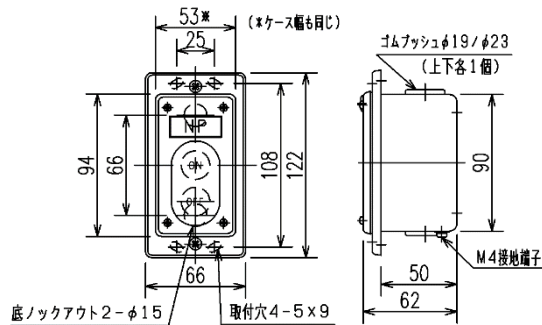
3P 20A



基本形	DHF233
ボタンパッキン付き	DHFD233
ボタンパッキン・表示灯付き	DHFDL233
3P 30A 3.7kW	
基本形	DHFS253

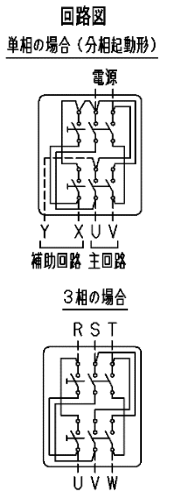
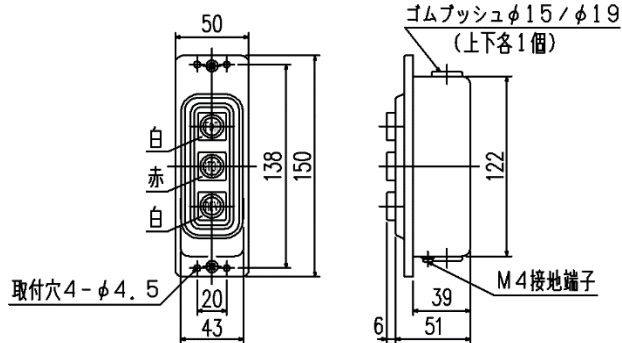
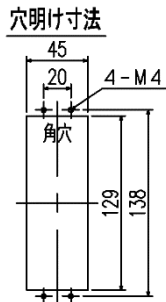


DHFS253形はノックアウトはありません。
() 内寸法はDHFS253



埋込形 鉄ケース 可逆形 3P 15A

可逆形	DERF233
-----	---------



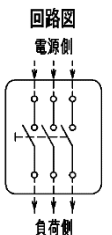
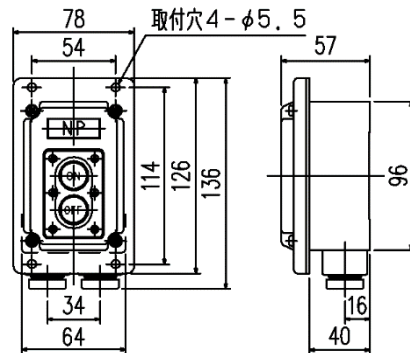
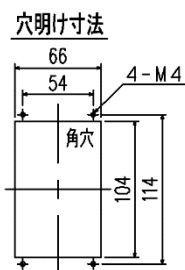
埋込形 プラスチックケース 防水形 3P 20A

防水形	DKFW233
-----	---------

注1. ゴムパッキン内径はφ10を標準とします。
内径φ12.3のDKFW233-SDも用意しています。



適用キャプタイヤケーブル	ゴムパッキン内径	備考
9.3~10	φ10	標準用
11.5~12.3	φ12.3	SD用

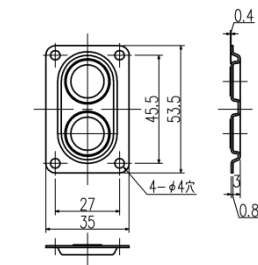


押しボタン始動スイッチ

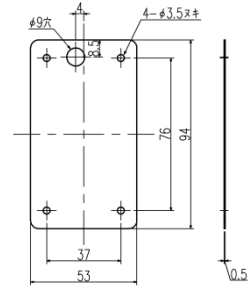
ボタンパッキン

形名	適合機種	価格 (税別)	納期 区分
DKD, DKFD用 ボタンパッキン	DKD233 DKFD233 DKFDL233	730	◎
DHD用 ボタンパッキン	DHD233 DHDL233	730	◎
DHFD用 ボタンパッキン	DHFD233	730	◎
DHFDL用 ボタンパッキン	DHFDL233	790	◎
DKW, DKFW用 ボタンパッキン	DKW233 DKFW233	730	◎
DERW用 ボタンパッキン	DERW253	940	◎

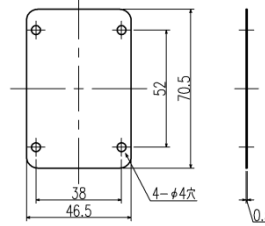
注1. 上記の機種には標準でボタンパッキンが取付けられています。
 注2. ボタンパッキン単体でのご注文が可能です。
 注3. 納期区分の◎印は常時在庫品です。



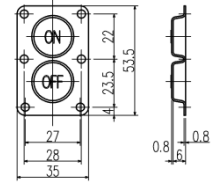
DKD, DKFD 用ボタンパッキン



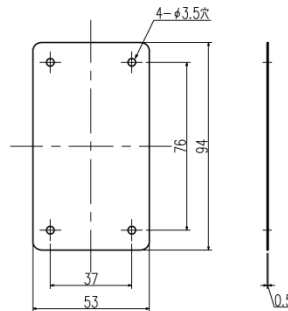
DHFDL 用ボタンパッキン



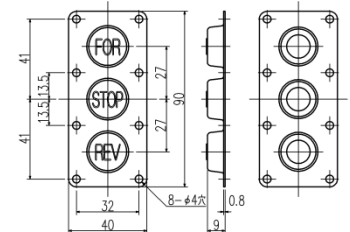
DHD 用ボタンパッキン



DKW, DKFW 用ボタンパッキン



DHFD 用ボタンパッキン

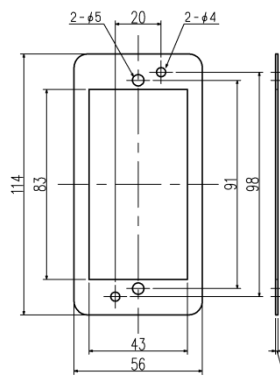


DERW 用ボタンパッキン

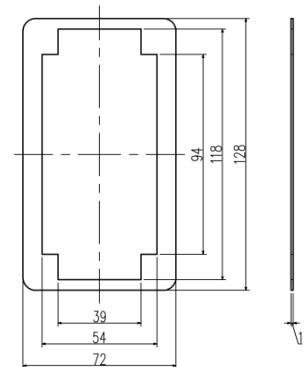
カバーパッキン

形名	適合機種	価格 (税別)	納期 区分
DKFD用 カバーパッキン	DKFD233 DKFDL233	470	◎
DHFD用 カバーパッキン	DHFD233 DHFDL233	520	◎

注1. 上記の機種には標準ではカバーパッキンが取付けられていませんので、必要の場合はご指定下さい。
 注2. カバーパッキン単体でのご注文が可能です。
 注3. 納期区分の◎印は常時在庫品です。



DKFD 用カバーパッキン

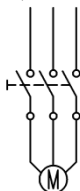


DHFD 用カバーパッキン

回路例

【基本回路】

モータを押しボタンで
ON・OFFする回路例
3φ3W 220V

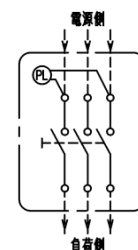


【表示灯付き】

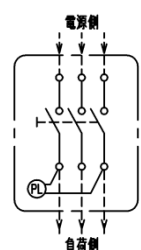
表示灯付き機種	適合機種
	DHDL233
	DKFDL233
	DHFDL233

注. 表示灯はDHDL233は運転表示, それ以外は電源表示となります。なお、表示灯のリード線は電源側、負荷側どちらにも接続できる長さとなっています。
 注. 表示灯の接続はお客様にて締付けを行っていただく必要があります。脱落や差し込み不足がないよう十分注意して下さい。

電源表示 (標準)



運転表示



操作用押しボタンスイッチ

本スイッチは、工作機械、木工機械、食品機械など各種産業機械の操作用スイッチとして、自己保持回路やインターロック回路を簡単に構成してご使用いただけます。

特長

1 ライト&コンパクト

表面カバーはプラスチック製で、軽コンパクトに設計され取付けスペースも少なくてすみずみ(裏面ケースは鋼板製です)。

2 表面埋込取付け兼用

箱を取外して埋込形にすることができます。

3 確実な操作

大きな角形ボタンを使用し、確実な操作性を持たせています。

4 長寿命

純銀接点の使用で接触不良の心配がなく、長時間の使用に耐えます。

5 簡単な配線作業

セルフアップ端子ねじを採用していますので、配線作業が容易にできます。

仕様一覧表

形名	定格	ボタン数	接点構成			ボタン文字			ボタン色			端子ねじ	端子幅 (mm)	概略重量 (g)	価格(税別)	納期区分
PE2	AC250V 5A	2	—	1a	1b	—	ON	OFF	—	黒	赤	M3.5	7	135	2,080	◎
PE3	AC600V 3A	3	1a1b	1a1b	1b	FOR	REV	OFF	黒	黒	赤			197	2,860	◎

注1. 接点構成, ボタン文字, ボタン色等の特殊仕様をご希望の場合は, お問い合わせ下さい。

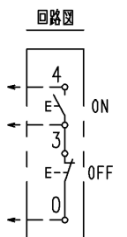
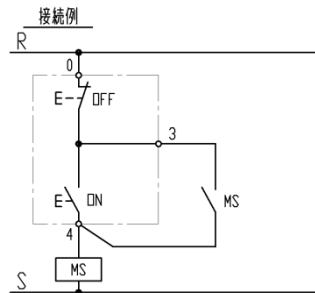
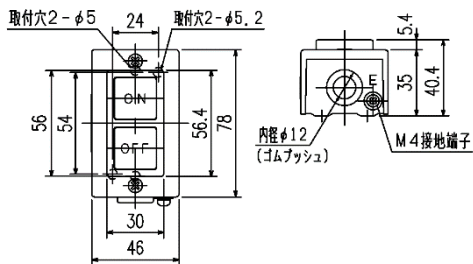
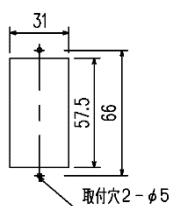
注2. ご注文の際には 14 ページの「ご注文に際しまして」及び 15 ページの「ご使用に際しまして」をご参照下さい。

注3. 納期区分の◎印は常時在庫品です。

PE2



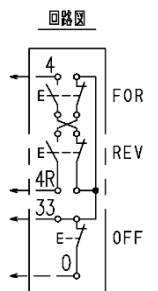
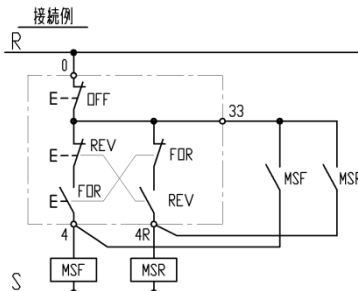
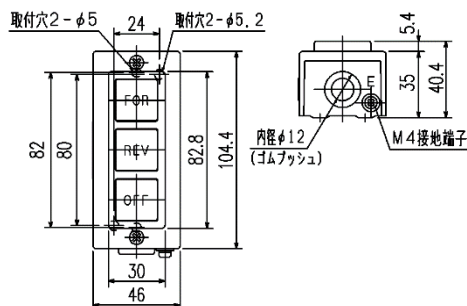
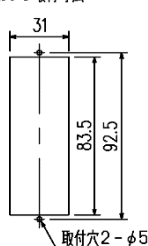
埋込時のパネル穴
および取付寸法



PE3



埋込時のパネル穴
および取付寸法



会社概要

会社概要

創業	昭和12年
商号	株式会社 大日製作所
代表者	代表取締役社長 永山 領一
設立	昭和15年11月18日
資本金	1億800万円
総敷地	42,858m ²
建物	18,508m ²

建設業許可

石川県知事許可	第7552号
電気工事業	機械器具設置工事業

社是

第一 人づくりを大切にせよ

事業は人、技術も人、常に人材の確保と養成を怠らず、適材適所と人の和をもって総力を結集せよ。

第二 特異性を発揮せよ

視野はあくまで広く、創意を尊び、技術の向上に努め、堅実な歩みをもって専門メーカーとして生きよ。

第三 自信をもって決断せよ

何事にもよきタイミングが必要である。決断には熟慮、実行には計画、ただしその決定をためらってはならない。

会社沿革

昭和12年	創業
昭和15年 11月	法人化
昭和20年 8月	計器、配分電盤、動力制御機器の製造販売を開始
昭和24年 3月	東京支店開設
6月	計器工場新設、積算電力計の修理、調整業務を開始
11月	金沢支店開設
昭和26年 6月	大阪支店開設
昭和30年 10月	「ダイナ」商標登録
昭和37年 1月	板金工場竣工
8月	板金から組立、配線まで一貫生産完成
10月	名古屋支店開設
10月	技術研究所新設
10月	電気用品製造事業者登録
昭和42年 6月	計量器修理事業登録
昭和45年 9月	電気計器関係を分離
北陸計器工業株式会社設立	
昭和57年 3月	建設業許可 (電気工事業、機械器具設置工事業)
12月	自動塗装ラインの完成
平成元年 7月	配分電盤工場新設
平成4年 1月	富山支店開設
平成11年 4月	神戸支店開設
12月	国際規格ISO9001 認証取得
平成14年 5月	配分電盤工場増築、組立ライン効率化
平成16年 4月	大阪支店改築
平成18年 9月	板金、塗装工場新設
平成23年 6月	上越営業所開設
平成26年 4月	自動溶接用ロボットシステム導入
平成27年 4月	インバータ式テーブルスポット溶接機導入
平成28年 9月	NC 複合機導入
平成30年 9月	技術棟新設



ご注文に際しまして

ご注文の際には、製品名と数量を必ずご指定下さい。

押しボタン始動スイッチ 過負荷保護装置付き Dシリーズ

下記の方法で名称をご指定いただけるとご注文をスムーズに進められます。
それ以外の場合でも定格電圧および定格電流は必ずご指定下さい。

DT33 -□□ -220V -3.7kW -16A -□□
① (②) ③ ④ ⑤ (⑥)

- | | |
|--------------|--|
| ① 形名 | 仕様一覧表(3ページ)の形名欄よりご指定下さい |
| ② (オプション) | 無記号 標準仕様
-S 表示灯付き機種の運転表示仕様
-□□ お客様特殊仕様(別途お問い合わせ下さい) |
| ③ 定格電圧 | 定格電圧表(2ページ)よりご指定下さい |
| ④ 適用モータ容量 | モータ適用表(2ページ)の3φ220Vまたは3φ440Vの欄よりご指定下さい
(異電圧オプションがつく場合は適用モータ容量の表記は不要です) |
| ⑤ 定格電流 | モータ適用表(2ページ)の定格電流欄よりご指定下さい |
| ⑥ (異電圧オプション) | 無記号 標準仕様
-(110V) お客様特殊仕様で、110V表示灯付き、110V無電圧釈放装置付き、
または110Vの明記が製品に必要な場合にご指定下さい
(別途お問い合わせ下さい) |

押しボタン始動スイッチ

下記をご指定下さい。

DK233 -□□
① (②)

- | | |
|-----------|---|
| ① 形名 | 仕様一覧表(7ページ)の形名欄よりご指定下さい |
| ② (オプション) | 無記号 標準仕様
-SD DKW233, DKFW233, DERW253におけるゴムパッキン内径φ12.3仕様
-□□ お客様特殊仕様(別途お問い合わせ下さい) |

操作用押しボタンスイッチ

下記をご指定下さい。

PE3 -□□
① (②)

- | | |
|-----------|--------------------------------------|
| ① 形名 | 仕様一覧表(12ページ)の形名欄よりご指定下さい |
| ② (オプション) | 無記号 標準仕様
-□□ お客様特殊仕様(別途お問い合わせ下さい) |

ご使用に際しまして

1. 注意事項

1) 使用範囲

仕様書、外形図に記載された内容を精読して定格仕様の範囲で正しくご使用下さい。

高温、直射日光、過度の水蒸気、油蒸気、煙、塵埃、塩分、溶剤、酸、アルカリ、引火性ガス、腐食性ガス、振動、衝撃等の過酷な環境でのご使用は避けて下さい。

2) 使用上の注意

a. 施工又は点検時には必ず電源を切って下さい。感電の原因になります。

b. 端子ネジは下記の標準締付けトルクで確実に締め付けて下さい。発熱・発火や欠損事故による機器の故障の原因となります。

ネジ径	締付けトルク(N・m)
M3	0.5
M3.5	0.8
M4	1.2
M5	2.0

c. 圧着端子等を使用せずに端子ネジを空締めしないで下さい。仮締め等で空締めする場合は0.2~0.3N・mで行って下さい。空締めでの締め過ぎはネジ損傷の恐れがあります。

d. 圧着端子を使用する場合は、厚さ0.7mm以上のものをご使用下さい(JIS適合品推奨)。裸電線を使用する場合は、製品定格に適合した電線を使用し、奥まで差し込んで確実に締め付けて下さい。

e. モータのインテグレーション操作には使用しないで下さい。接点焼損の原因になります。

f. ONボタンの操作は速やかに確実に行って下さい。中途半端な操作は、発熱や欠損事故により故障の原因になります。

g. 押しボタン始動スイッチ(過負荷保護装置付き機種を含む)を単相で使用する場合は、3相の左右両極端(第1相及び第3相用端子)をご使用下さい。特に過負荷保護装置付き機種では3極全てに引き外し用サーマル素子を装備していますが、他の端子を使用した場合引き外し性能が低下する恐れがあります。

h. 過負荷保護装置付き機種をAC110Vで使用する場合は、モータ適用表にモータ容量の参考値を記載してありますのでご確認ください。

i. 防水機種について

a) カバーや本体の取付けネジおよびケーブルグランドは図面に指定の締付けトルクにて確実に締め付けて下さい。水浸入の原因となります。

b) キャブタイヤケーブル取付けの際には、バックンに取り付けられている盲蓋兼用の薄膜を完全に取り除いて下さい。薄膜が残っていた場合、その隙間より水が浸入する恐れがあります。

c) 筐体内部への水浸入については製品ごとに検証を実施していますが、使用環境、取付け状態等の影響を受けますので、実環境下で必ず確認し、必要に応じてコーキング等の追加処置を実施して下さい。

d) 防水性能 DKW233/DKFW233:IP67(防浸)、DERW253:IP65(防水キャップ使用時)/IP67(防浸)(ゴムバックン3か所取付時)、DTW33/DTWN33:IP65(屋内用)

j. 無電圧積放装置付きの機種について

電源電圧印加中は発熱しますので、ご使用になられない時は電源電圧を遮断するなど、発熱にご注意の上、ご使用下さい。

k. 鉄ケース入り機種は、カバーの止めネジを確実に締め付けた上、ケースの接地端子を接地してご使用下さい。

l. 無断で改造等したことにより生じた事故については、一切責任を負いません。改造の必要がある場合は、必ずお問い合わせ下さい。

2. 製品の保証について

1) 保証期間

納入品の保証期間は、ご注文のご指定場所に納入後1ヶ年とさせていただきます。

2) 保証範囲

上記保証期間中に当社の責により故障を生じた場合は、納入機器の故障部分の交換、または、修理を当社の責任において行います。尚、保証とは納入品単体の保証を意味し、納入品の故障により誘発される貴社あるいは貴社取引先における機会損失、損害、当社製品以外の損傷、交換のための費用、その他業務に対する補償等については、保証期間内外を問わず、保証の範囲外とさせていただきます。

特に取り決めがある場合を除き、納入品の故障部分の交換または修理は、当社にご返送いただき対応し発送する形とさせていただきます。

また、次の項目に該当する場合は、この保証の対象範囲から除外させていただきます。

a. 不適當な使用、条件、環境、取扱などによる場合。

b. 故障の原因が納入品以外の事由による場合。

c. 当社以外による改造または修理による場合。

d. 納入品本来の使い方以外の使用による場合。

e. 契約時あるいは当社出荷時に実用化されていた技術では予見することが不可能な現象による場合。

f. 天災、災害など当社側の責ではない原因による場合。

g. 当社側の責ではない異常電圧、ノイズ等の外的要因による場合。

h. 移動輸送時の落下、衝撃等、お客様の取扱が適正でないことによる場合。

i. 有寿命部品および消耗部品。

3) 適合用途の条件

a. 納入品の仕様・性能・機能は、製品単体での検証により確認しております。貴社で使用される機械、装置、設備等への適合性は最終的に貴社自身でご確認下さい。

b. 納入品の故障、不具合等により、人体や重要な制御、または納入品を組み込んだ機械、装置、設備等に対し損傷を与えると予測される場合は、冗長設計、フェールセーフ機能、インターロック装置等の安全対策を実施して下さい。

上記を実施されない場合は、当社は納入品の適合性についての責任を負いかねます。

4) 関係法令の遵守

納入品と組み合わせて使用する貴社の機械、装置、設備等は、電気用品安全法、電気設備技術基準、内線規程等の対象となる関係法令を遵守したものをご使用下さい。関係法令に遵守されないことにより生じた事故、それに起因するいかなる損害についても当社は一切の責任を負いかねます。

5) サービスの範囲

納入品の価格には、技術者派遣等のサービス費用は含んでおりません。次の場合は別途に費用を申し受けます。

a. 取付け調整指導および試運転立会い。

b. 保守点検、調整および修理。

c. 技術指導および技術教育。

6) 適用範囲

以上の内容は、日本国内でのご使用を前提としております。日本国外でのご使用に関しましては、当社営業担当者までご相談下さい。

7) ご注文に際して

本製品をご注文いただいた場合は、上記をご承諾いただいたものといたします。ご注文の前には必ずご確認ください。

営業品目

配電盤

高低圧各種スイッチギヤおよびコントロールギヤ
配電盤・中央監視盤・グラフィック盤
推奨・認定キュービクル・認定耐熱形配電盤
キュービクル式受変電設備・高低圧受配電盤

各種制御盤・監視盤

分電盤

各種分電盤・認定耐熱形分電盤・端子盤

電子応用製品

電子応用機械器具・電子回路
各種生産システム・制御装置・制御器・監視装置

各種押しボタン始動スイッチ・その他各種制御開閉器

電気磁気測定器

電流計・電圧計・検出器

電気通信機械器具

搬送機械器具・ケーブル搬送機械器具・表示灯
絶縁用ゴム製品

電気工事及び保守機械器具設置工事

電子計算機の修理及び保守

電子計算機のプログラムの設計、作成及び保守

電気に関する研究

各種デザインの考案



いずれも上記営業品目に対する全ての技術、製品の
信頼のブランド(登録商標)です

株式会社 大日製作所

本 社 〒921-8577 石川県野々市市扇が丘 1 番 1 号
TEL 076-248-1161 (代) FAX 076-248-1164
URL <https://www.dainichi-ss.jp/>
MAIL hon@dainichi-ss.jp
ご用命はお近くの支店へお願いいたします

東京支店 〒104-0033 東京都中央区新川 1 丁目 4 番 8 号
TEL 03-3552-8828 (代) FAX 03-3552-8829
MAIL tokyo@dainichi-ss.jp

大阪支店 〒540-0039 大阪市中央区東高麗橋 4 番 3 号
TEL 06-6942-3201 (代) FAX 06-6942-3204
MAIL osaka@dainichi-ss.jp

神戸支店 〒651-0085 神戸市中央区八幡通 3 丁目 2 番 5 号
(I N 東 洋 ビ ル 5 0 8 号)
TEL 078-242-7281 (代) FAX 078-242-7280
MAIL koube@dainichi-ss.jp

名古屋支店 〒460-0008 名古屋市中区栄 5 丁目 10 番 8 号
TEL 052-251-1738 (代) FAX 052-251-1739
MAIL nagoya@dainichi-ss.jp

金沢支店 〒921-8163 金沢市横川 3 丁目 1 6 5
TEL 076-280-0101 (代) FAX 076-280-0366
MAIL kanazawa@dainichi-ss.jp

富山支店 〒930-0083 富山市本町 3 番 2 5 号
(富 山 本 町 ビ ル 4 階 4 0 3 - 2)
TEL 076-442-1511 (代) FAX 076-442-1512
MAIL toyama@dainichi-ss.jp

本カタログの記載内容は予告なく変更する場合がございますので、予め
ご了承下さい。
ご注文の際には必ず最新情報をご確認下さい。
当社ホームページにて最新情報のほか、仕様書や図面データ等を公開
しておりますので合わせてご参照下さい。