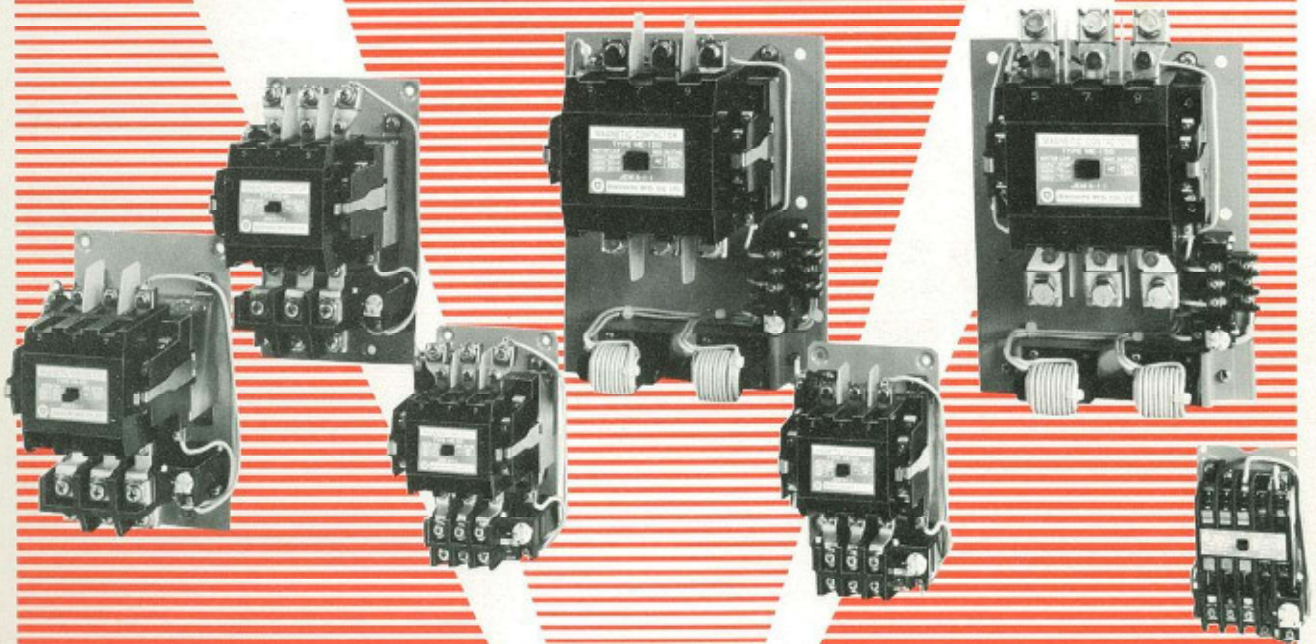




ダイチ

電磁開閉器 MEシリーズ

Daina MAGNETIC SWITCHES



株式会社 大日製作所

MEシリーズ 電磁開閉器・接触器

まえがき

三菱 ME形電磁開閉器・接触器は産業用電動力応用分野での当社の長年にわたる技術と経験をもとに生みだされた高性能、長寿命、高信頼性を有する製品であります。また不断の研究と量産技術による安定した品質はきっとユーザのみなさんにご満足いただけるものと確信しております。

目次

| | |
|------------------------|-------|
| MEシリーズ電磁開閉器の特長 | 3 |
| ME形電磁接触器 | 4～5 |
| ME形電磁開閉器 | 6 |
| MER形可逆電磁開閉器 | 7 |
| MES形・MED形スターデルタ始動電磁開閉器 | 8 |
| ME形電磁継電器 | 9 |
| RE形サーマルリレー（熱動形過電流継電器） | 10 |
| 操作用押しボタンスイッチ | 11 |
| 外形寸法図・接続図 | 12～18 |
| 形式記号 | 19 |

省力化をお約束するMEシリーズの特長

セパレーター
端子台の溝にはめ込まれたセパレーターは異相端子間を完全にセパレートします。検電器またはテストなどでチェック中に誤って端子間を短絡するとか、塵埃などによる端子間沿面短絡などの事故はまったく心配ありません。

コイル端子
操作電圧が表面から判別できるように、色分けをしました。

セルフアップネジ
電線の押え金具がネジとともに上がるので、電線の押入が容易です。

補助接触子の着脱
補助接触子構造は、コの字形の固定接触子台金が端子台に差し込まれ、可動接触子は支持枠の窓に、ナイロン製バネ受を介して差し込まれています。双方とも着脱はスムーズで、固定側はドライバーを可動側はピンセット等を使用すればより簡単に着脱できます。

連結板
可動接触子支持枠と可動鉄心は、ステンレス製の枠板で強固に連結されています。さらにこのステンレス板が固定側形造品との接触面を移動するので、開閉動作による摩耗が極めて少なく、安定した開閉動作ができます。

検出要素(ヒータ)
ご注文に応じ2相・3相、どちらもできます。

●主接触子の取付け

消弧カバーを取りはずした状態で、全体が前面から目視できます。取りはずしは上方からのドライバー操作で、1本のネジを弛めるだけです。盤に取付けたままでもできます。

●防塵カバー

電磁石部分へ異物が混入しません。またカバーが透明ですから点検が容易にできます。

●消弧カバー取付構造

カバークリップを左右に押すと、簡単に消弧カバーが取りはずせます。消弧装置や接触子の点検が簡単にでき、カバー装着の場合もクリップをかけるだけでOK。クリップはコイルスプリングでしっかりとカバーを固定します。

●鉄板フレーム

可撓性を有するので取付面の平面度が気になりません。

●復帰レバー

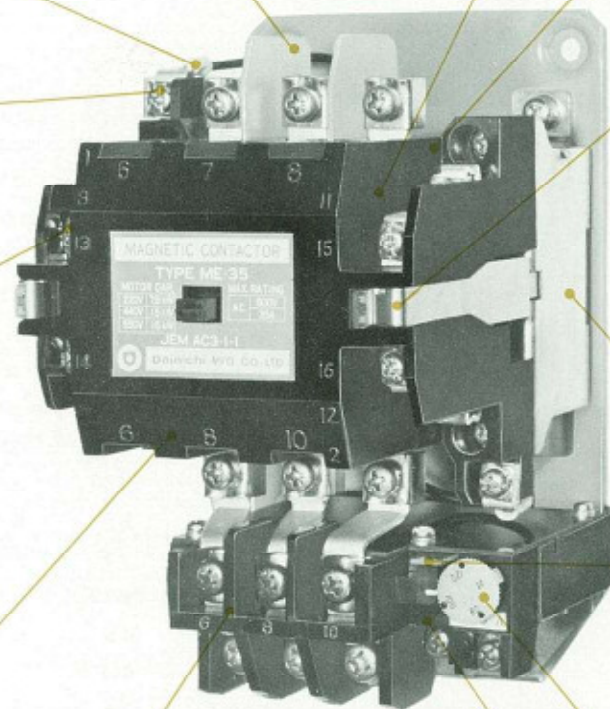
サーマルリレーが動作すると復帰レバーが突出して動作表示をいたします。過負荷の原因を排除した上で復帰レバーを押してください。

●調整ツマミ

調整範囲は±20%で、動作は確実です。

●復帰方式

手動復帰式と自動復帰式がありますが、手動復帰式を標準としています。



MEシリーズはこんなに便利です

ME形電磁接触器

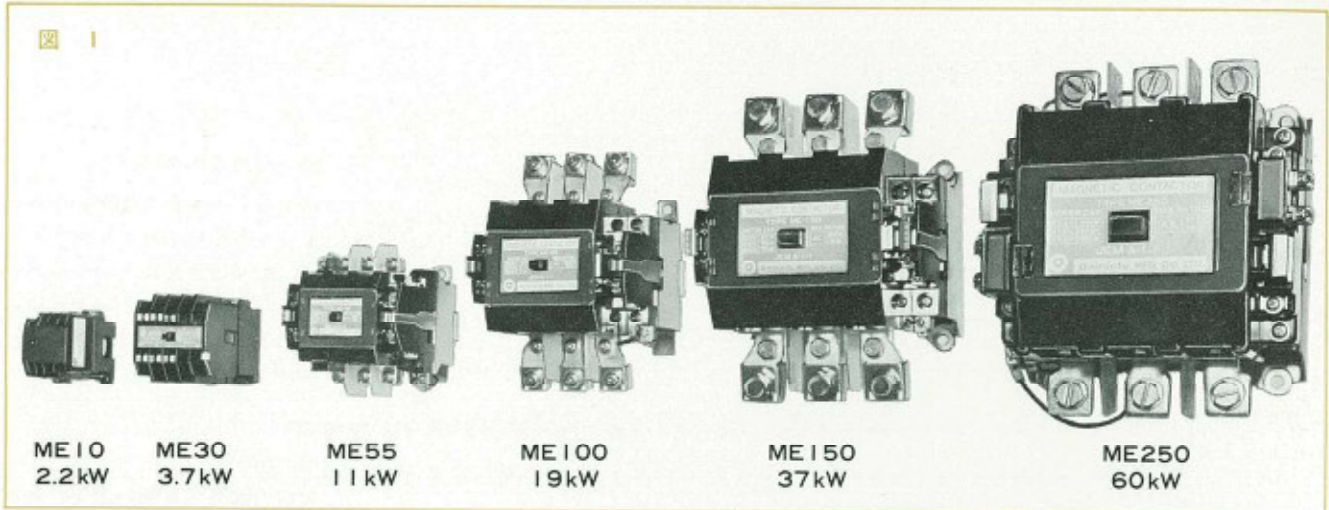


表1 電磁接触器の形式と定格

| 形 式 | 接 点 構 成 | | 定 格 絶縁電圧 | 定格通電 電流(A) | 3φ適用電動機(kW) | | 1φ適用電動機(kW) | | 標準価格(円) |
|-------|---------|-------|-------------|---------------|-------------|------|-------------|------|---------|
| | 主回路 | 補助回路 | | | 220V | 440V | 110V | 220V | |
| ME8 | 3極 | 2a 2b | AC600V | 8 | 1.5 | 2.2 | 0.25 | 0.5 | 1,950 |
| ME10 | | | | 10 | 2.2 | 2.2 | 0.4 | 0.75 | 2,200 |
| ME18 | | | | 18 | 3.7 | 5.5 | 0.75 | 1.5 | 4,100 |
| ME20 | | | | 18 | 3.7 | 5.5 | 0.75 | 1.5 | 4,300 |
| ME30 | | | | 30 | 3.7 | 5.5 | 0.75 | 1.5 | 4,300 |
| ME30T | | | | 30 | 5.5 | 7.5 | 1.1 | 2.2 | 4,500 |
| ME35 | | | | 35 | 7.5 | 15 | 2 | 4 | 6,650 |
| ME50 | | | | 50 | 11 | 19 | 2.5 | 5.5 | 8,100 |
| ME55 | | | | 55 | 11 | 19 | 2 | 4 | 8,100 |
| ME65 | | | | 65 | 15 | 30 | 3.7 | | 10,500 |
| ME70 | | | | 70 | 15 | 25 | 2.5 | 5.5 | 10,500 |
| ME80 | | | | 80 | 19 | 37 | 5.5 | | 13,500 |
| ME100 | | | | 100 | 19 | 37 | 5.5 | | 13,500 |
| ME110 | | | | 110 | 25 | 45 | 5.5 | | 14,000 |
| ME120 | | | | 120 | 30 | 60 | | | 26,000 |
| ME150 | | | | 150 | 37 | 75 | | | 35,000 |
| ME160 | | | | 160 | 37 | 75 | | | 35,000 |
| ME180 | | | | 180 | 45 | 90 | | | 36,000 |
| ME250 | | | | 250 | 60 | 120 | | | 77,500 |
| ME300 | | | | 300 | 75 | 150 | | | 80,000 |

注) シャ断電流および閉路電流の容量は定格電流の12倍以上を有します。

表2 補助接触子の定格

| 形 式 | 連続通電 容量(A) | 定 格 電 流 (A) | | | |
|--------|---------------|-------------|--------|-------|--------|
| | | AC220V | AC440V | DC48V | DC100V |
| ME8 | 8 | 8 | 3 | 5 | 3 |
| ME10 | 10 | | | | |
| ME18 | 18 | 10 | 5 | 10 | 5 |
| ME20以上 | 10 | 5 | 3 | 5 | 2 |

注) ME20形以上は双子形可動接触子を使用しております。

ME形電磁接触器

表3 電磁接触器の動作特性

| 形式 | 操作電磁コイル特性 | | | | 動作電圧(V) | | 平均動作時間(msec) | |
|-------|-----------------|-----------------|----------------|----------------|---------|-----|--------------|----|
| | 常時 コイル電流(mA) | 常時 コイル入力(VA) | 常時 コイル損失(W) | 瞬時 コイル電流(A) | 吸引 | 落下 | 投入 | 落下 |
| ME8 | 52 | 11.5 | 2.7 | 0.25 | 165 | 130 | 8 | 8 |
| ME10 | | | | | | | | |
| ME18 | | | | | | | | |
| ME20 | 52 | 11.5 | 3 | 0.25 | 160 | 130 | 13 | 14 |
| ME30 | | | | | | | | |
| ME30T | | | | | | | | |
| ME35 | 105 | 23 | 6.5 | 0.73 | 160 | 130 | 14 | 11 |
| ME55 | | | | | | | | |
| ME50 | | | | | | | | |
| ME70 | 180 | 40 | 11.5 | 1.3 | 165 | 130 | 20 | 15 |
| ME65 | | | | | | | | |
| ME100 | | | | | | | | |
| ME80 | 350 | 77 | 23 | 3 | 172 | 132 | 22 | 16 |
| ME110 | | | | | | | | |
| ME120 | | | | | | | | |
| ME160 | 800 | 170 | 60 | 7 | 170 | 130 | 30 | 20 |
| ME150 | | | | | | | | |
| ME180 | | | | | | | | |
| ME250 | 800 | 170 | 60 | 7 | 170 | 130 | 30 | 20 |
| ME300 | | | | | | | | |

注) 上表の数値はすべて220V 60Hzでの概略値を示しております。

表4 電磁接触器のAC4級定格

● インテング(寸動運転)やブラギング(逆相制動)が多い場合の適用

インテングをひん繁に使う用途、または特に接点の保守、交換を少なくするために使う場合には、同一形式に対して適用容量を下げ需要使用することが必要です。

次に電氣的寿命の適用一例を示します。なおこの寿命は電動機の始動突入電流が定格電流の6倍としての概略値です。

| 形式 | 3φ 200~220Vの場合 | | | |
|--------------|----------------|----------|-----------------|----------|
| | 50%インテングのとき | | 75~100%インテングのとき | |
| | 10万回(kW) | 25万回(kW) | 3~5万回(kW) | 25万回(kW) |
| ME8, 10 | 1.1 | 0.55 | 1.8 | |
| ME18, 20, 30 | 3.7 | 1.5 | 2.6 | 1.1 |
| ME30T | 5.5 | 2.2 | 5 | 1.1 |
| ME35, 55 | 7.5 | 5.5 | 9 | 4 |
| ME50, 70 | 11 | 7.5 | 12 | 5.5 |
| ME65, 100 | 13 | 9 | 19 | 7.5 |
| ME80, 110 | 13 | 9 | 20 | 7.5 |
| ME120, 160 | 22 | 19 | 37 | 15 |
| ME150, 180 | 22 | 19 | 40 | 15 |
| ME250, 300 | 37 | 30 | 65 | 26 |

表5 操作電磁コイルの定格電圧

| 標 準 | 操作コイルの電圧・周波数 | | コイル銘 板の色別 |
|------------|---------------|-------------|--------------|
| | ME8~ME110 | ME120~ME300 | |
| 準 | 100V 50Hz | 100V 50Hz | 青 |
| | 100~110V 60Hz | 110V 60Hz | |
| | 200V 50Hz | 200V 50Hz | 白 |
| | 200~220V 60Hz | 220V 60Hz | |
| 準 | 400V 50Hz | 400V 50Hz | 赤 |
| | 400~440V 60Hz | 440V 60Hz | |
| 上記以外の電圧のとき | | | 黄 |

注) コイル電圧の表示についてはコイル銘板の色別のほか

1. ME8形、ME10形は端子ネジ。
2. ME18形~ME30T形では端子台上面の着色テープ。
3. ME35形以上ではコイルリード線の絶縁クリップ。

上記の各部分が同じ色分けになっております。

ただしME250形、ME300形では50、60Hz用の端子が設けてありますので、電源周波数に応じて使い分けてください。

ME形電磁開閉器

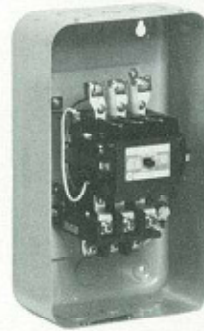
図 2



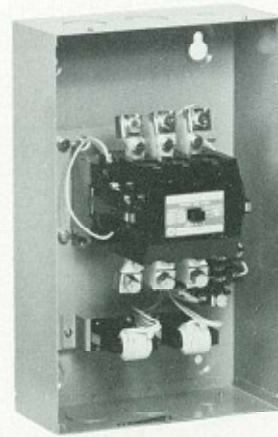
ME302



ME552

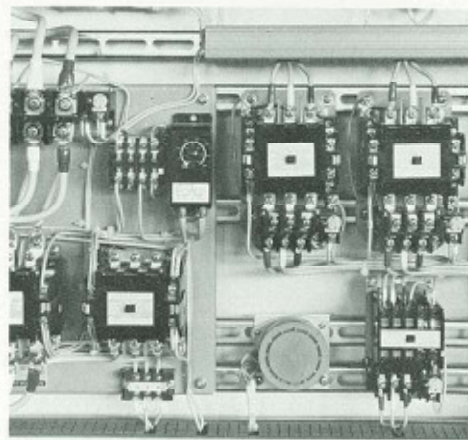


ME1002



ME1602

- 交流三相誘導電動機の運転・停止用スイッチで過負荷保護用のサーマルリレーを内蔵した箱入開閉器と箱なし開閉器があります。日本工業規格 JISC8325 AC 3 級 1 号 1 種に合格いたします。なお電磁開閉器の操作用としては、ダイナ操作用押しボタンスイッチ (PE 2 形) をご使用ください。



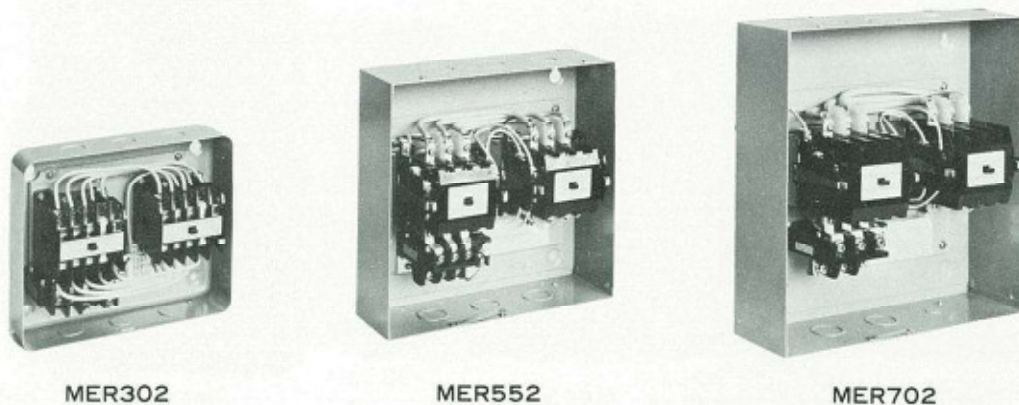
盤取付の実例

表 6 電磁開閉器の定格と適用

| 形 式 | | 最大適用電動機 (kW) | | サーマルリレー | | 標準価格 (円) | |
|--------|--------|--------------|-----------|--------------|----------|----------|--------|
| 箱入り | 箱なし | 220V | 440V~550V | 形 式 | 定格電流 (A) | 箱入り | 箱なし |
| ME82 | ME81 | 1.5 | 2.2 | RE8 | 0.5~6.5 | 3,600 | 3,000 |
| ME102 | ME101 | 2.2 | 2.2 | RE8 | 9 | 3,960 | 3,400 |
| ME182 | ME181 | 3.7 | 5.5 | RE30 | 0.5~21 | 6,600 | 4,800 |
| ME302 | ME301 | 3.7 | 5.5 | | | 6,700 | 4,900 |
| ME352 | ME351 | 7.5 | 15 | RE50 | 9~45 | 9,600 | 8,200 |
| ME502 | ME501 | 11 | 19 | | | 14,000 | 9,900 |
| ME552 | ME551 | 11 | 19 | | | 14,000 | 9,900 |
| ME652 | ME651 | 15 | 30 | RE110 | 52 | 16,800 | 12,600 |
| ME702 | ME701 | 15 | 25 | RE70 | 45~64 | 16,800 | 12,600 |
| ME802 | ME801 | 19 | 37 | RE110 | 32~110 | 21,600 | 16,000 |
| ME1002 | ME1001 | 19 | 37 | | | 21,600 | 16,000 |
| ME1102 | ME1101 | 25 | 45 | | | 22,000 | 17,000 |
| ME1202 | ME1201 | 30 | 60 | CT付 REC18 | 76~280 | 35,000 | 28,000 |
| ME1502 | ME1501 | 37 | 75 | | | 50,400 | 43,000 |
| ME1602 | ME1601 | 37 | 75 | | | 50,400 | 43,000 |
| ME1802 | ME1801 | 45 | 90 | | | 51,000 | 44,000 |
| ME2502 | ME2501 | 60 | 120 | | | 115,000 | 79,000 |
| ME3002 | ME3001 | 75 | 150 | | | 116,000 | 80,000 |

MER形可逆電磁開閉器

図 3



MER302

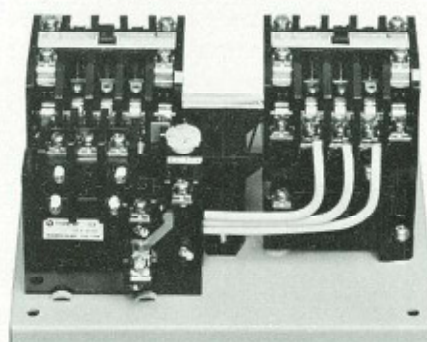
MER552

MER702

● 交流三相誘導電動機の正転、逆転用スイッチで箱入開閉器と箱なし開閉器があります。

ご注文により機械的インターロック装置をつけることができますので、特に耐衝撃性を必要とする場合などにも安心してご使用いただけます。

なお可逆電磁開閉器の操作用としては、ダイナ操作用押しボタンスイッチ(PE3形)をご使用ください。



機械的インターロック付の一例

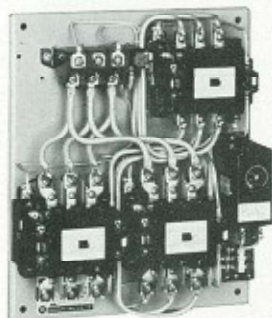
表7 可逆電磁開閉器の定格と適用

| 形 式 | | 最大適用電動機(kW) | | サーマルリレー | | 標準価格(円) | |
|---------|---------|-------------|-----------|--------------|---------|---------|---------|
| 箱入り | 箱なし | 220V | 440V~550V | 形 式 | 定格電流(A) | 箱入り | 箱なし |
| MER182 | MER181 | 3.7 | 5.5 | RE30 | 0.5~14 | 12,300 | 10,300 |
| MER302 | MER301 | 3.7 | 5.5 | | | 12,400 | 10,400 |
| MER352 | MER351 | 7.5 | 15 | | | 19,500 | 18,500 |
| MER502 | MER501 | 11 | 19 | RE50 | 9~45 | 29,500 | 25,600 |
| MER552 | MER551 | 11 | 19 | | | 29,500 | 25,600 |
| MER652 | MER651 | 15 | 30 | RE110 | 52 | 35,500 | 28,500 |
| MER702 | MER701 | 15 | 25 | RE70 | 45~64 | 35,500 | 28,500 |
| MER802 | MER801 | 19 | 37 | RE110 | 32~110 | 39,000 | 35,000 |
| MER1002 | MER1001 | 19 | 37 | | | 39,000 | 35,000 |
| MER1102 | MER1101 | 25 | 45 | | | 39,500 | 35,500 |
| MER1202 | MER1201 | 30 | 60 | CT付 REC18 | 76~280 | 72,000 | 62,500 |
| MER1502 | MER1501 | 37 | 75 | | | 109,500 | 95,000 |
| MER1602 | MER1601 | 37 | 75 | | | 109,500 | 95,000 |
| MER1802 | MER1801 | 45 | 90 | | | 110,000 | 95,500 |
| MER2502 | MER2501 | 60 | 120 | | | 196,000 | 171,000 |
| MER3002 | MER3001 | 75 | 150 | | | 197,000 | 172,000 |

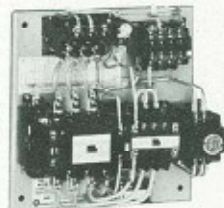
注) 機械的インターロック付のときは形式名がMEM……となります。

MES形・MED形スターデルタ始動電磁開閉器

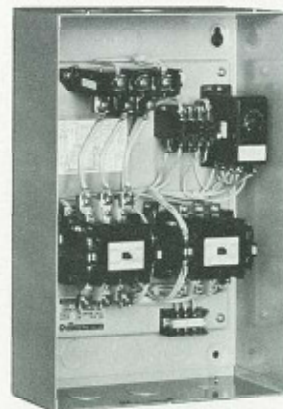
図 4



MED55 I



MES35 I



MES702

● スターデルタ始動は始動時にモータをスターに接続して、各相にかかる電圧が電源電圧の $\frac{1}{\sqrt{3}}$ の状態ではじめに達してからデルタ接続に切り換え、直接電源電圧で運転させます。
スターデルタ始動は直入式にくらべ、始動電流・トルクとも $\frac{1}{3}$ になり、電源および負荷に与えるショックを大巾に減らす

ことができますが始動トルクの減少によって始動が困難になる場合もありますので、適用に当たっては負荷状況を一応ご確認ください。

● 標準機種としての2接触器形と停止中の主回路をすべて開路してしまう主接触器を用いた3接触器形とを用意しております。

表 8 スターデルタ始動電磁開閉器の定格と適用

| 2 接 触 器 形 | | 3 接 触 器 形 | 最大適用電動機(kW) | | 電磁接触器の組合せ | | | 標 準 値 格 (円) | | |
|-----------|---------|-----------|-------------|---------------|-----------|-------|-------|------------------|------------------|------------------|
| 箱入り | 箱なし | 箱なし | 220V | 440V ~550V | 始動用 Y | 運転用 Δ | 主接触器 | 2 接 触 器 形 箱入り | 2 接 触 器 形 箱なし | 3 接 触 器 形 箱なし |
| MES182 | MES181 | | 5.5 | 7.5 | ME20 | ME20 | | 33,000 | 26,500 | |
| MES30T2 | MES30T1 | | 11 | 15 | ME30 | ME30T | | 39,000 | 36,000 | |
| | | MED30T1 | 11 | 15 | ME30 | ME30T | ME30T | | | 44,000 |
| MES352 | MES351 | | 11 | 22 | ME20 | ME35 | | 39,000 | 36,000 | |
| MES552 | MES551 | | 15 | 22 | ME30 | ME55 | | 53,000 | 45,000 | |
| | | MED551 | 15 | 30 | ME30 | ME55 | ME55 | | | 50,000 |
| MES502 | MES501 | | 19 | 37 | ME35 | ME50 | | 53,000 | 45,000 | |
| MES702 | MES701 | | 25 | 45 | ME55 | ME70 | | 62,500 | 55,000 | |
| | | MED701 | 25 | 45 | ME55 | ME70 | ME70 | | | 64,000 |
| MES652 | MES651 | | 22 | 45 | ME35 | ME65 | | 62,500 | 55,000 | |
| MES1002 | MES1001 | | 30 | 60 | ME55 | ME100 | | 75,500 | 66,000 | |
| | | MED1001 | 30 | 60 | ME55 | ME100 | ME100 | | | 72,000 |
| MES802 | MES801 | | 30 | 60 | ME50 | ME80 | | 75,500 | 66,000 | |
| MES1102 | MES1101 | | 45 | 90 | ME70 | ME110 | | 110,000 | 89,500 | |
| | | MED1101 | 45 | 90 | ME55 | ME110 | ME110 | | | 117,000 |
| MES1202 | MES1201 | | 45 | 90 | ME65 | ME120 | | 110,000 | 89,500 | |
| MES1602 | MES1601 | | 60 | 120 | ME100 | ME160 | | 139,000 | 132,000 | |
| | | MED1601 | 60 | 120 | ME70 | ME160 | ME160 | | | 136,000 |
| MES1502 | MES1501 | | 60 | 120 | ME80 | ME150 | | 139,000 | 132,000 | |
| MES1802 | MES1801 | | 75 | 150 | ME110 | ME180 | | 215,000 | 181,000 | |
| | | MED1801 | 75 | 150 | ME100 | ME180 | ME180 | | | 143,000 |
| MES2502 | MES2501 | | 90 | 150 | ME120 | ME250 | | | | |
| MES3002 | MES3001 | | 110 | 220 | ME160 | ME300 | | | | |
| | | MED3001 | 90 | 180 | ME100 | ME300 | ME300 | | | |
| MES3102 | MES3101 | | 125 | 250 | ME180 | ME300 | | | | |
| | | MED3101 | 125 | 250 | ME110 | ME300 | ME300 | | | |

注) 1. スターからデルタへの切換時限の設定は、モータの始動時間に合わせて約1秒から60秒の範囲で自由に調整できます。
2. 6本リード結線方式の電動機始動に適用されます。6本リード結線の電動機は三相5.5kW以上の電動機に採用されています。

ME形電磁継電器

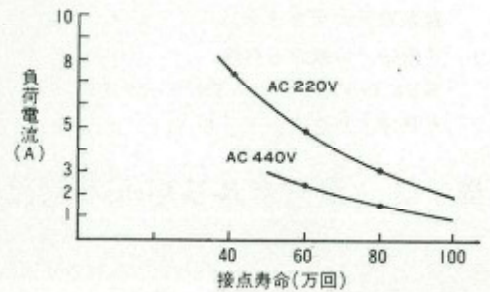
図 5



表9 電磁継電器の形式と定格

| 形式 | 接点構成 | 定格通電電流(A) | 定 格 | | 標準価格(円) | |
|-------|-------|-----------|-----------|-------------------------------------|---------|-------|
| | | | JEM1230 | JEM1038 | | |
| ME10 | 4a | 10 | AC110V 6A | 1φ 110V 0.4kW 3φ 220V~440V 2.2kW | 2,200 | |
| ME8 | 4a | 8 | | 1φ 110V 0.25kW | 1,950 | |
| MEL31 | 3a 1b | | | 3φ 220V 1.5kW | 1,950 | |
| MEL22 | 2a 2b | | | 3φ 440V 2.2kW | 1,950 | |
| MEL44 | 4a 4b | | | AC440V 3A | | 2,650 |
| MEL62 | 6a 2b | | | | | 2,650 |
| MEL80 | 8a | | | | | 2,650 |

注) 1. 電磁継電器としての定格はJEM1230に準拠し、電磁接触器として使用のときはJEM1038に準拠しており、ともに接点寿命は50万回以上であります。
2. シャ断容量はAC220Vで130A、AC440Vで60Aです。



電磁継電器としての負荷電流と接点寿命との関係

●特長

高性能

JEM1230 AC11級 0号 0-1種
IEC規格にも準拠しております。

動作表示

開閉動作に応じて頂部凸が出入ります。

セルフアップ端子ネジ

電線の押え金具がネジとともに上るので、電線の押入が容易です。

特殊形

DC操作の場合はコイルに節約抵抗を入れて使用できます。節約抵抗とセットしてコンパクトにまとめた形で製品化しておりますのでご用命ください。

●防塵カバー

接触子部分上方を透明カバーで覆っておりますので、異物の混入を防ぐとともに動作の確認、点検が容易です。

●銘板は正面表示

定格仕様を表示した銘板は取付時、見易いように正面上部につけました。
(ただしMEL44~MEL80は右側面)

●取付寸法の互換性

富士、三菱、戸上等の他社品と取付寸法が同じです。



サーマルリレー

図 6



● 特長

- 標準品全機種にIC接点付警報表示ができます。
- 3素子付の製作も可能
RE8形を除き、3素子付サーマルリレーも製作できます。
- 単独使用が可能
RE8形を除き単体としても使用できます。
RE18(30)形は別に端子と取付板を付属します。

表 10 サーマルリレーの定格

| 形式 | 接点の定格 通電電流 (A) | 接点の定格しゃ断容量 (A) | | | | | |
|-----------|----------------------|----------------|--------|--------|-------|--------|--------|
| | | AC110V | AC220V | AC550V | DC48V | DC110V | DC220V |
| RE8~RE110 | 8 | 40 | 30 | 10 | 10 | 2 | 1 |

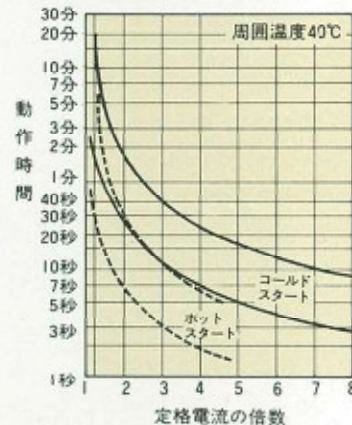
表 11 サーマルリレーの適用一覧

| ヒータの 定格(A) | 調整範囲 (A) | | 電動機容量 (kW) | | 形式の種類 | | | | | | |
|---------------|----------|------|------------|--------|-------|------------|--------------|------------|-------|--|--|
| | 最大 | 最小 | 3φ220V | 3φ440V | RE8 | RE18, RE30 | REC18, REC30 | RE50, RE70 | RE110 | | |
| 0.5 | 0.4 | 0.6 | | 0.15 | □ | □ | | | | | |
| 0.75 | 0.6 | 0.9 | | 0.2 | □ | □ | | | | | |
| 0.9 | 0.72 | 1.08 | 0.15 | | □ | □ | | | | | |
| 1.2 | 0.96 | 1.44 | | 0.4 | ○ | ○ | | | | | |
| 1.5 | 1.2 | 1.8 | 0.2 | 0.55 | ○ | ○ | | | | | |
| 2 | 1.6 | 2.4 | | 0.75 | □ | □ | | | | | |
| 2.4 | 1.92 | 2.88 | 0.4 | 1.1 | ○ | ○ | | | | | |
| 3 | 2.4 | 3.6 | 0.55 | | □ | □ | | | | | |
| 3.5 | 2.8 | 4.2 | 0.75 | 1.5 | ○ | ○ | | | | | |
| 4.8 | 3.8 | 5.8 | 1.1 | 2.2 | ○ | ○ | | | | | |
| 6.5 | 5.2 | 7.8 | 1.5 | | ○ | ○ | | | | | |
| 9 | 7.2 | 10.8 | 2.2 | 3.7 | ○ | ○ | | | | | |
| 10 | 8 | 12 | | 5.5 | | □ | | □ | | | |
| 14 | 11.2 | 16.8 | 3.7 | 7.5 | | ○ | | ○ | | | |
| 21 | 16.8 | 25.2 | 5.5 | 11 | | □ | | ○ | | | |
| 28 | 22.4 | 33.6 | 7.5 | 15 | | | | ○ | | | |
| 32 | 25.6 | 38.4 | | 18.5 | | | | ○ | □ | | |
| 38 | 30.4 | 45.6 | 11 | 22 | | | | ○ | ○ | | |
| 45 | 36 | 54 | | 26 | | | | □ | □ | | |
| 52 | 41.6 | 62.5 | 15 | 30 | | | | □ | ○ | | |
| 64 | 51.2 | 77 | 18.5 | 37 | | | | □ | ○ | | |
| 76 | 60.8 | 91.2 | 22 | 45 | | | | | ○ | | |
| 90 | 72 | 108 | 26 | 55 | | | 150/5 | ○ | □ | | |
| 110 | 88 | 132 | 30 | 60 | | | 150/5 | ○ | □ | | |
| 130 | 104 | 156 | 37 | 75 | | | 150/5 | ○ | | | |
| 150 | 120 | 180 | 45 | 90 | | | 200/5 | ○ | | | |
| 180 | 144 | 216 | 55 | 110 | | | 200/5 | ○ | | | |
| 220 | 176 | 264 | 60 | 120 | | | 300/5 | ○ | | | |
| 280 | 224 | 336 | 75 | 150 | | | 300/5 | ○ | | | |

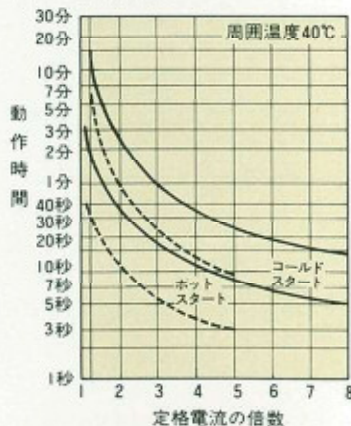
注) REC18, REC30形はCTを含みませんのでご注意ください。(CTと組合せ使用)

● 動作特性

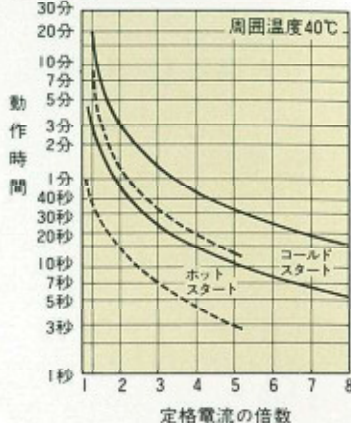
RE8, RE18, RE30



RE50, RE70

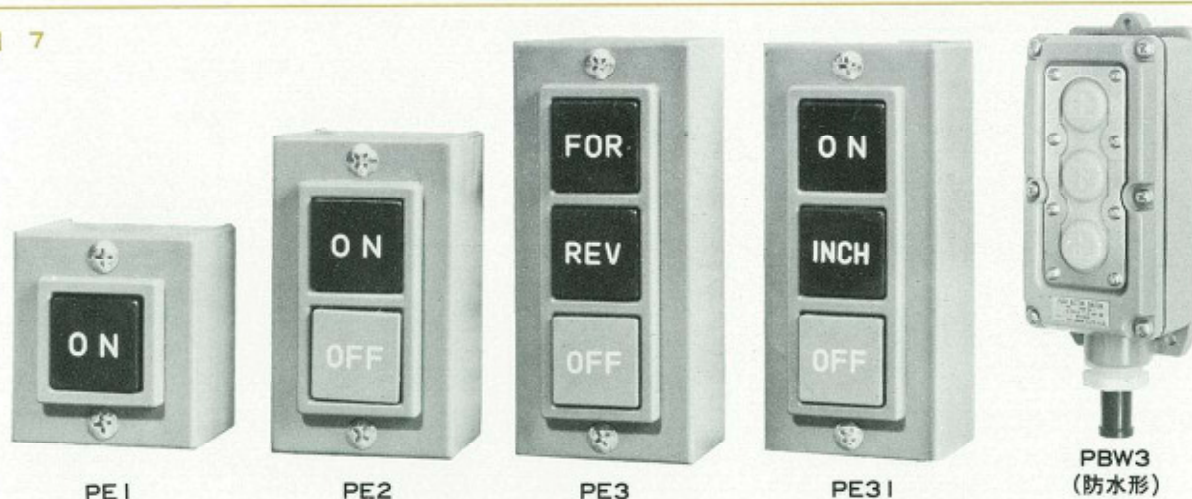


RE110



操作用押しボタンスイッチ

図 7



● デイナ電磁開閉器操作用押しボタンスイッチはその用途に応じ、各種の形式があります。

● 特長

PE形

1. 小形・軽量
合成樹脂製本体で、コンパクトに設計され、取付スペースが僅少です。
2. 表面埋込取付兼用
箱を取り外して埋込形にすることができます。
3. 確実な操作
大きい角形ボタンを使用しておりますので操作が確実であります。
4. 長寿命
純銀接点の使用により接触不良の心配がなく、長期間の使用に耐えます。
5. 配線作業が容易
セルフアップ端子ネジを採用し、配線箇所には着色端子(青色)を使用しております。

PUC形

1. ユニット式
aもしくはb接点各1組で1ユニットを構成しているので各種操作盤、工作機械等任意に取付けできます。
2. 小形・取付容易
パネル締付形で容易・確実にお取付けができ、且つ小形のため盤面の節約となります。

図 8



PUC形

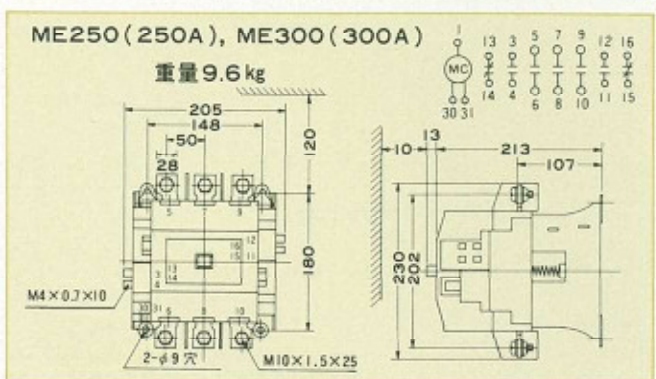
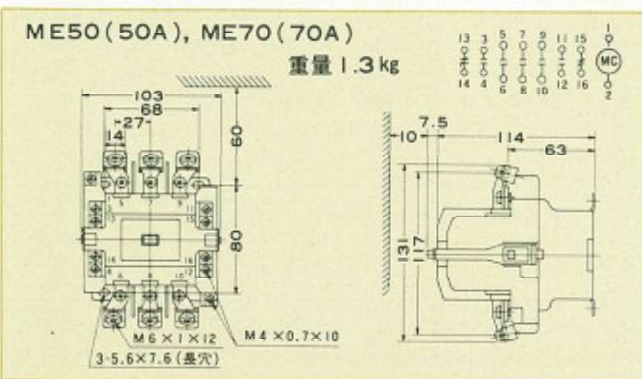
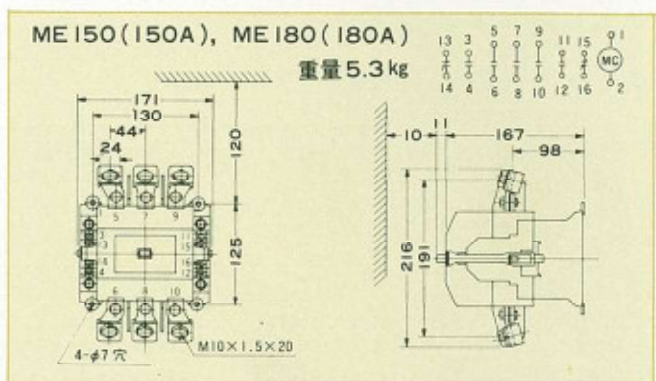
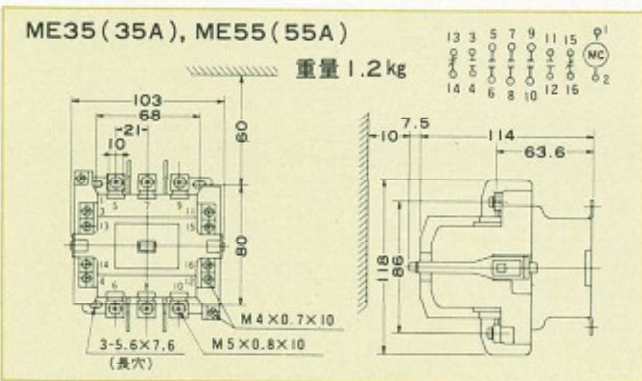
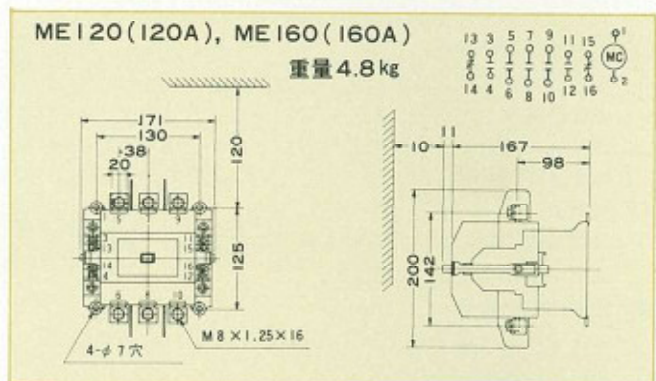
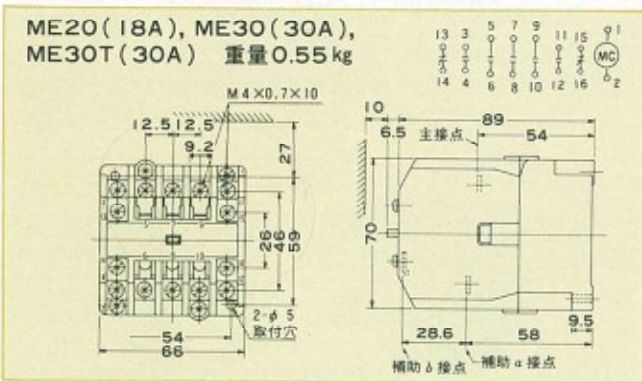
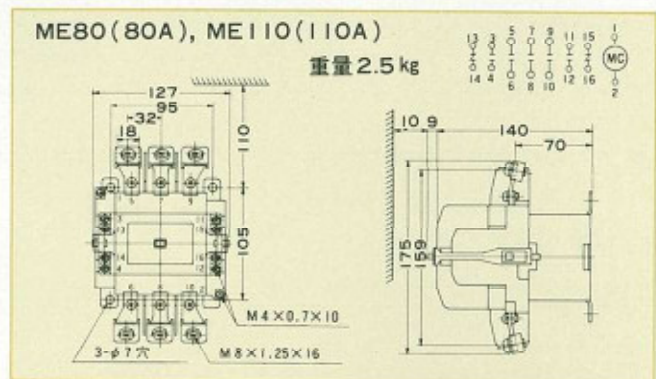
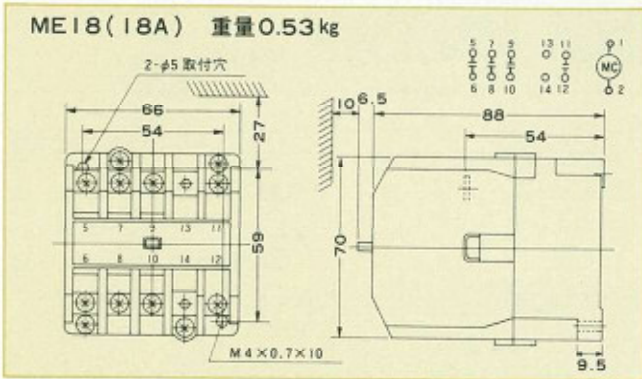
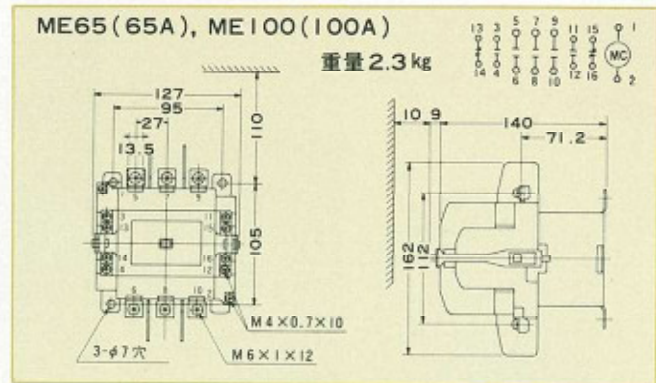
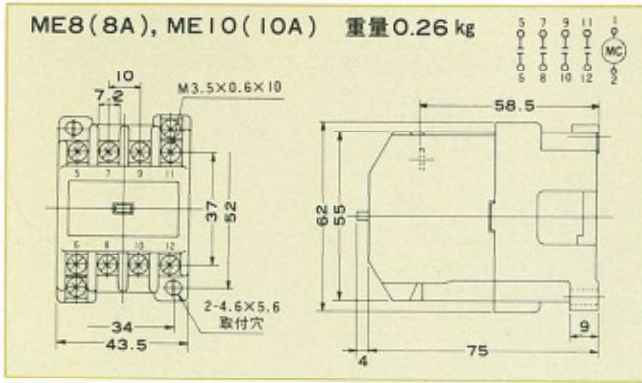
表12 標準仕様

| 形式 | 定格 (AC) | 接点構成 | ボタン数 | ボタン色 | ボタン文字 | 標準価格(円) | |
|-----------|---------|--------------|--------------------|-------|----------------|---------------|-------|
| PE1a | 250V 5A | 1a | 1 | 黒 | ON | 700 | |
| PE1b | | 1b | 1 | 赤 | OFF | 700 | |
| PE2 | | 1a+1b | 2 | 黒・赤 | ON, OFF | 850 | |
| PE3 | | 600V 3A | 1a 1b + 1a 1b + 1b | 3 | 黒・黒・赤 | FOR, REV, OFF | 1,430 |
| PE3I | | | 1a + 1a 1b + 1b | 3 | 黒・黒・赤 | ON, INCH, OFF | 1,700 |
| PBW3 | | 1a + 1a + 1b | 3 | 黒・黒・赤 | FOR, REV, STOP | 3,150 | |
| PUC21 | 250V 3A | 1a | 1 | 黒 | START | 470 | |
| PUC22, 23 | | 1a | 1 | 黒 | FOR, REV | 470 | |
| PUC24 | | 600V 1A | 1b | 1 | 赤 | STOP | 470 |
| PUC25, 26 | | | 1a, 1b | 1 | 黒・赤 | 文字なし | 470 |

注) PE2形で1a 1b + 1a 1b接点構成付の製作もできます。

ME形電磁接觸器

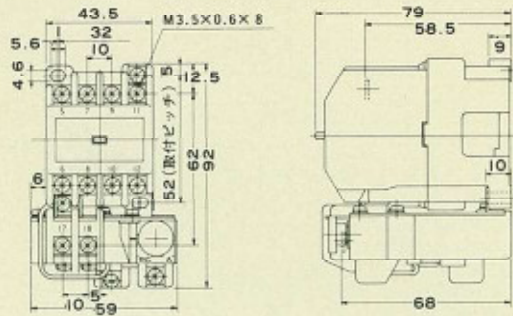
外形寸法圖・接續圖



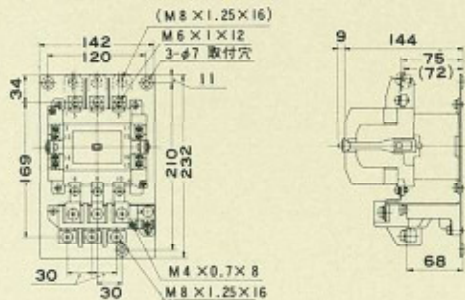
ME形電磁開閉器(箱なし)

外形寸法図・接続図

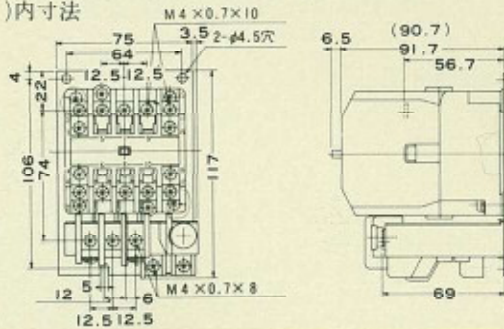
ME8I, ME10I 重量0.45kg



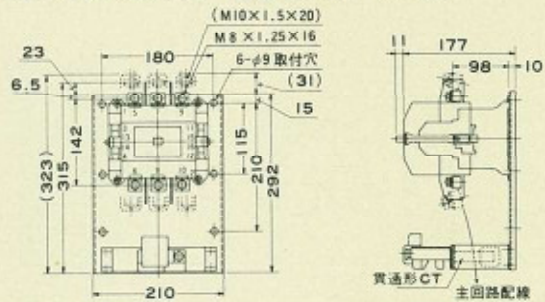
ME65I, ME100I 重量3.3kg
ME80I, ME110I 重量3.5kg()内寸法



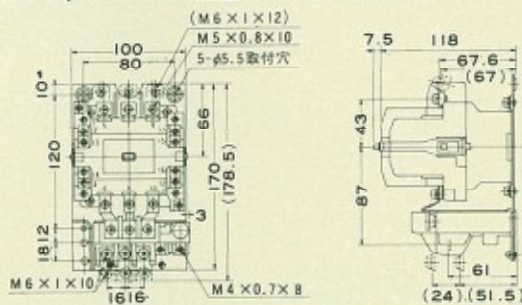
ME18I, ME30I 重量0.76kg
()内寸法



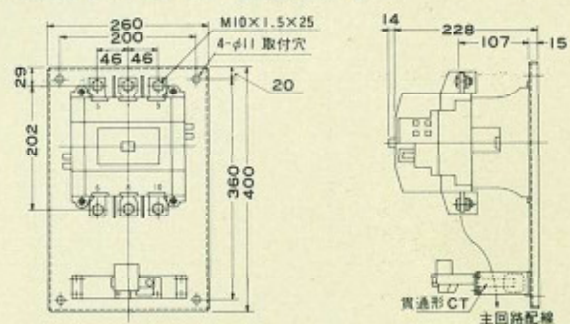
ME120I, ME160I 重量7.3kg
ME150I, ME180I 重量7.8kg()内寸法



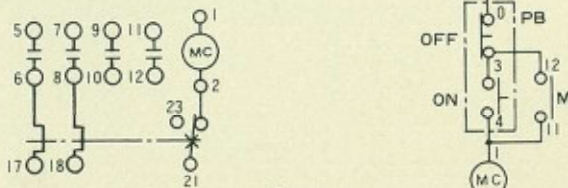
ME35I, ME55I 重量1.7kg
ME50I, ME70I 重量1.8kg()内寸法



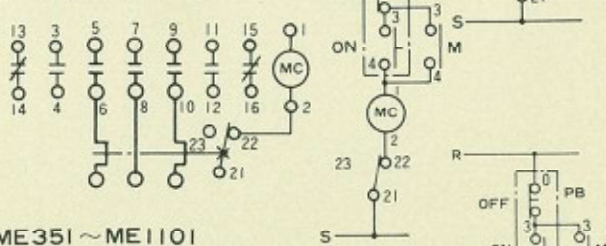
ME250I, ME300I 重量13.5kg



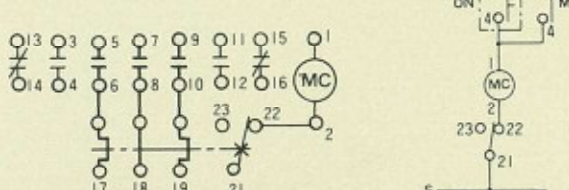
ME8I, ME10I



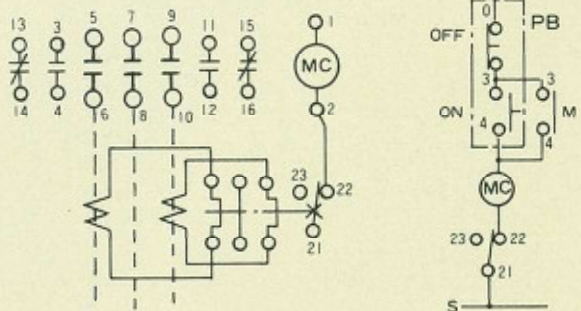
ME18I, ME30I



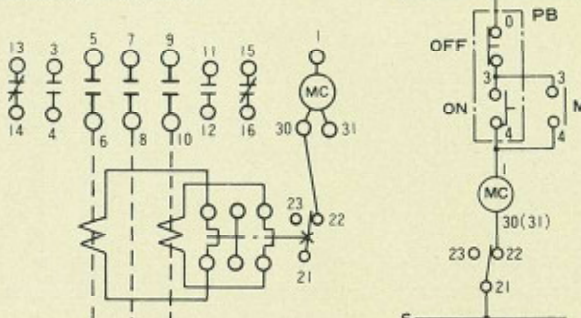
ME35I ~ ME110I



ME120I ~ ME180I

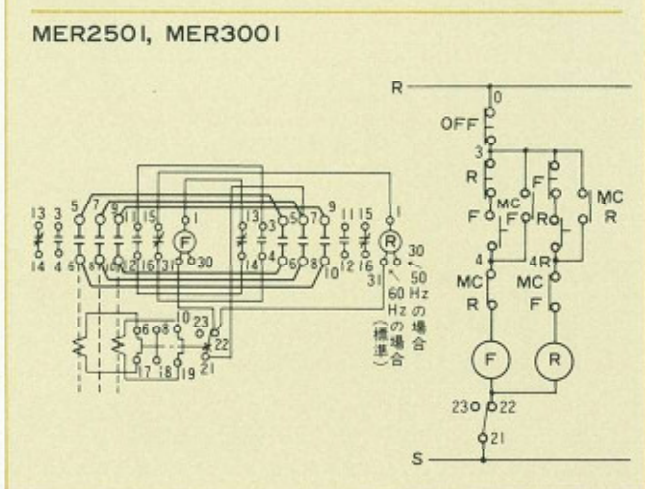
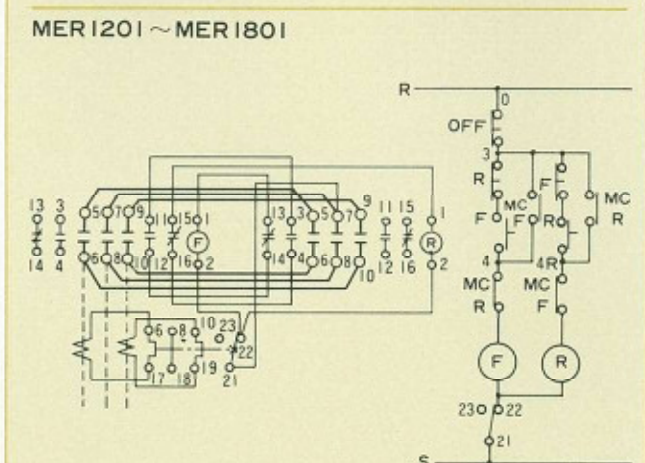
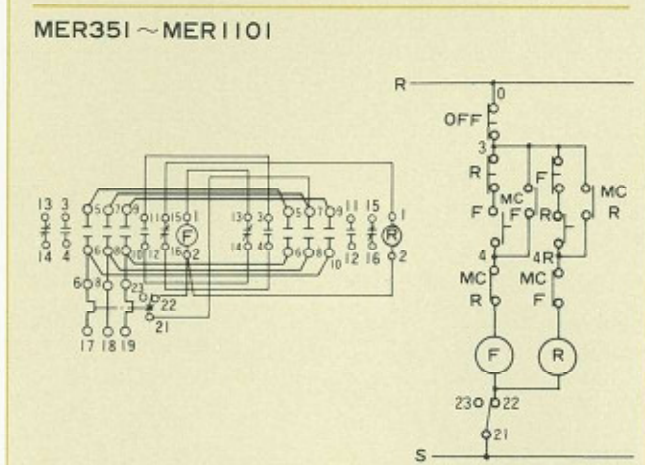
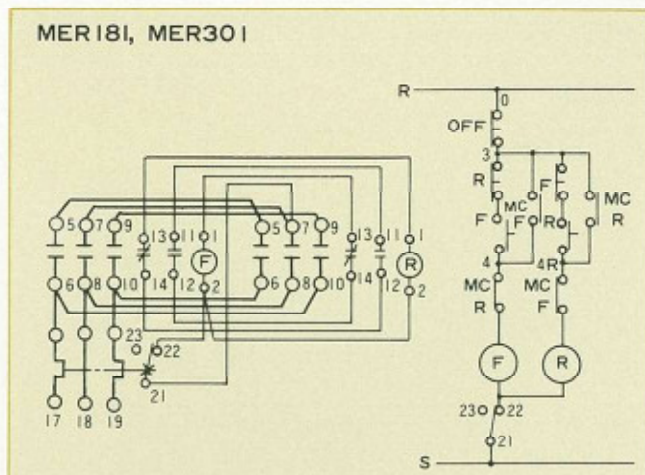
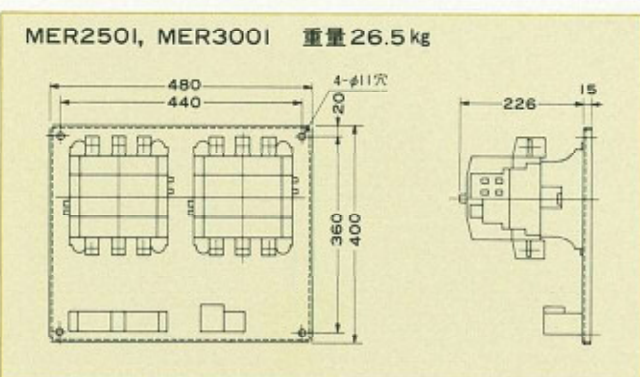
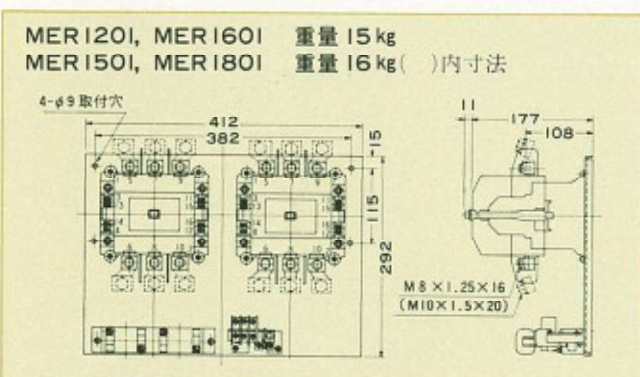
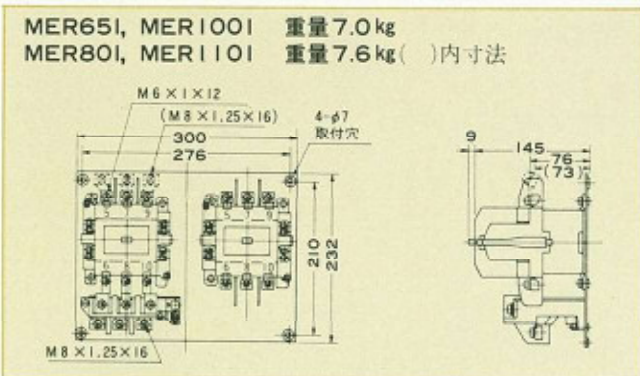
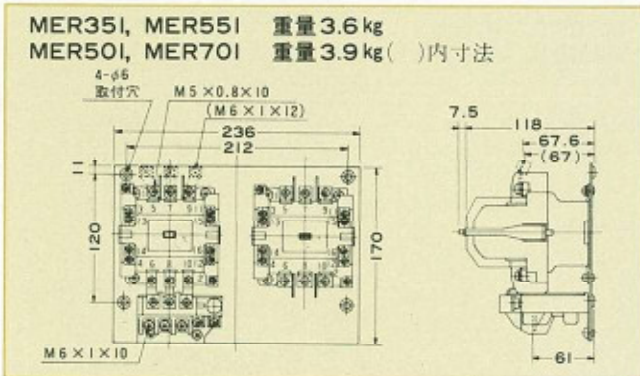
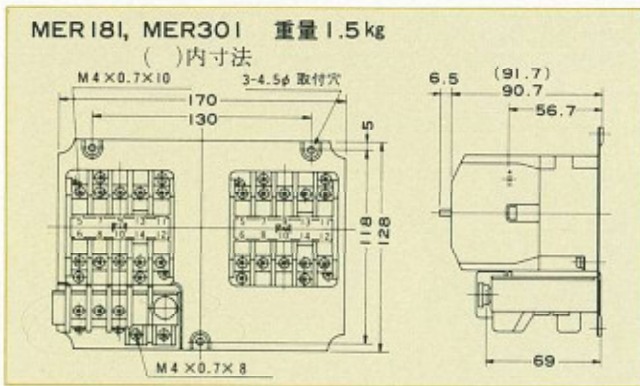


ME250I, ME300I



MER形可逆電磁開閉器(箱なし)

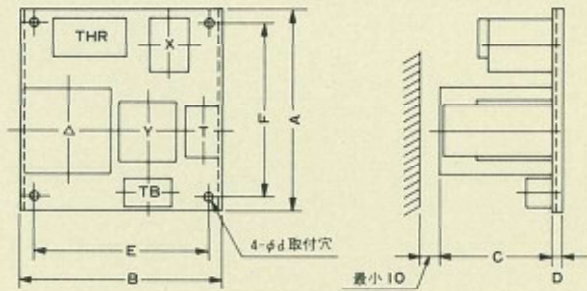
外形寸法図・接続図



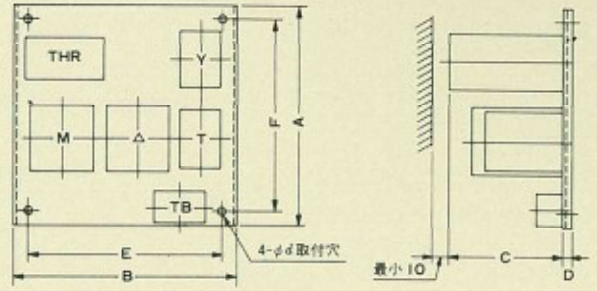
MES形・MED形 スターデルタ始動電磁開閉器 (箱なし)

外形寸法図・接続図

MES形(2接触器)



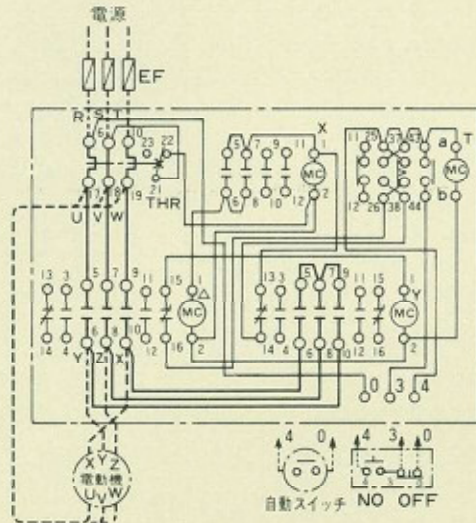
MED形(3接触器)



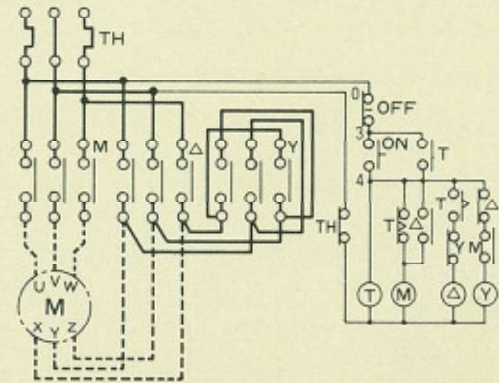
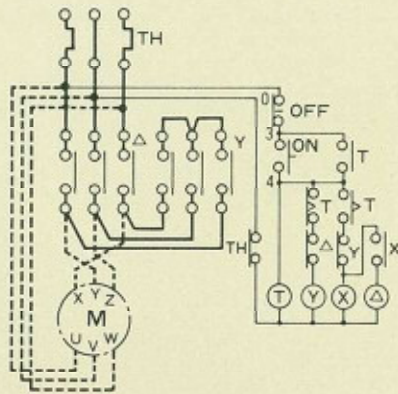
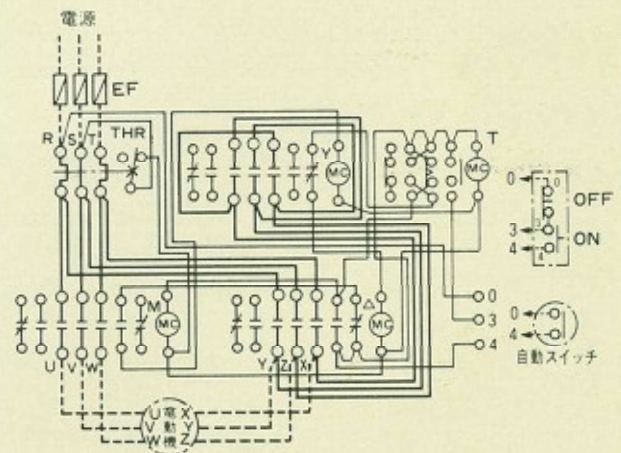
| 形 式 | A | B | C | D | E | F | d |
|--------------------------|-----|-----|-----|----|-----|---------|----|
| MES181 MES30T1 | 230 | 230 | 122 | 10 | 200 | 200 | 7 |
| MES351 MES551 | 230 | 230 | 122 | 10 | 200 | 200 | 7 |
| MES501, 651 MES701 | 330 | 270 | 122 | 15 | 240 | 300 | 7 |
| MES801 MES1001 | 330 | 270 | 149 | 15 | 240 | 300 | 7 |
| MES1201 MES1101 | 380 | 320 | 178 | 15 | 290 | 300/350 | 9 |
| MES1501 MES1601, 1801 | 380 | 320 | 178 | 15 | 290 | 300/350 | 9 |
| MES2501 MES3001, 3101 | 430 | 430 | 241 | 15 | 400 | 300/400 | 11 |

| 形 式 | A | B | C | D | E | F | d |
|---------|-----|-----|-----|----|-----|---------|----|
| MED30T1 | 230 | 230 | 120 | 10 | 200 | 200 | 7 |
| MED551 | 330 | 270 | 122 | 15 | 240 | 300 | 7 |
| MED701 | 330 | 270 | 122 | 15 | 240 | 300 | 7 |
| MED1001 | 380 | 320 | 149 | 15 | 290 | 300/350 | 9 |
| MED1101 | 500 | 430 | 178 | 15 | 400 | 300/400 | 11 |
| MED1601 | 500 | 430 | 178 | 15 | 400 | 300/400 | 11 |
| MED1801 | 500 | 430 | 178 | 15 | 400 | 300/400 | 11 |
| MED3001 | 600 | 490 | 241 | 15 | 460 | 400/570 | 11 |
| MED3101 | 600 | 490 | 241 | 15 | 460 | 400/570 | 11 |

MES形接続図例

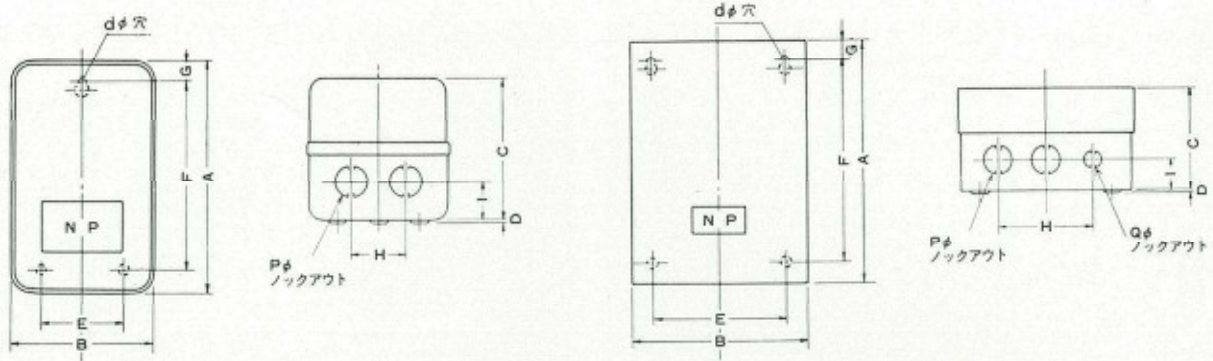


MED形接続図例



ME形電磁開閉器 (箱入り)

外形寸法図



● ME形非可逆電磁開閉器

| ME形 | A | B | C | D | E | F | G | H | I | dφ | Pφ | Qφ | 重量 (kg) | |
|------------------------|-----|-----|-----|---|-----|-----|----|-----|----|--------|-------|----|---------|------|
| 82 102 | 130 | 85 | 90 | — | — | 104 | 13 | 35 | 23 | 2 - 6 | 23 | — | 0.75 | |
| 182 302 | 170 | 105 | 105 | 1 | 60 | 140 | 15 | 40 | 30 | 3 - 6 | 23 | — | 1.25 | |
| 352 502 552 702 | 270 | 150 | 135 | 2 | 100 | 220 | 25 | 60 | 40 | 3 - 7 | 28/35 | — | 3.2 | 3.3 |
| 652 802 1002 1102 | 374 | 220 | 177 | 2 | 150 | 310 | 32 | 100 | 60 | 4 - 7 | 35/43 | 23 | 7.1 | 7.3 |
| 1202 1502 1602 1802 | 490 | 300 | 203 | 2 | 200 | 410 | 39 | 160 | 60 | 4 - 11 | 52 | 23 | 16 | 16.5 |
| 2502 3002 | 600 | 320 | 258 | 2 | 240 | 520 | 39 | 180 | 80 | 4 - 14 | 65 | 23 | 28 | |

● MER形可逆電磁開閉器

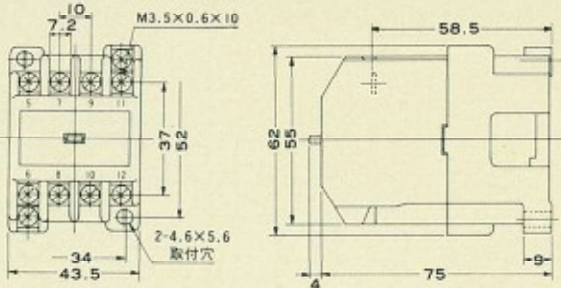
| MER形 | A | B | C | D | E | F | G | H | I | dφ | Pφ | Qφ | 重量 (kg) | |
|------------------------|-----|-----|-----|---|-----|-----|----|-----|----|--------|-------|-------|---------|------|
| 182 302 | 180 | 210 | 105 | 1 | 170 | 140 | 20 | 100 | 30 | 4 - 6 | 23 | 23 | 2.4 | |
| 352 502 552 702 | 270 | 280 | 141 | 2 | 220 | 220 | 25 | 130 | 45 | 4 - 7 | 28/35 | 28/35 | 6.9 | 7.2 |
| 652 802 1002 1102 | 384 | 386 | 174 | 2 | 300 | 310 | 37 | 170 | 50 | 4 - 7 | 35/43 | 23 | 14.5 | 15 |
| 1202 1502 1602 1802 | 535 | 504 | 203 | 2 | 400 | 450 | 42 | 200 | 60 | 4 - 11 | 52 | 23 | 28 | 29.4 |
| 2502 3002 | 620 | 560 | 258 | 2 | 400 | 540 | 39 | 240 | 80 | 4 - 14 | 65 | 23 | 49 | |

● MES形スターデルタ始動電磁開閉器

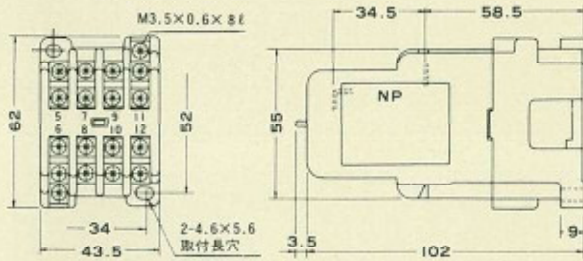
| MES形 | A | B | C | D | E | F | G | H | I | dφ | Pφ | Qφ | 重量 (kg) | |
|------------------------------|-----|-----|-----|---|-----|-----|----|-----|----|--------|----|----|---------|-----------|
| 182 352 30T2 552 | 360 | 260 | 150 | 2 | 200 | 300 | 30 | 140 | 45 | 4 - 7 | 35 | 23 | 8.1 | 8.9 |
| 502 652 802 702 1002 1102 | 460 | 310 | 180 | 2 | 250 | 400 | 30 | 160 | 50 | 4 - 9 | 43 | 23 | 13.6 | 14.7 15.1 |
| 1202 1502 1602 1802 | 560 | 380 | 220 | 2 | 300 | 480 | 40 | 220 | 70 | 4 - 14 | 65 | 23 | 26.4 | 27.5 |
| 2502 3002 3102 | 700 | 500 | 278 | 2 | 400 | 600 | 50 | 280 | 80 | 4 - 14 | 78 | 23 | 44 | |

●電磁継電器

ME8 (4a), ME10 (4a), MEL22 (2a2b),
MEL31 (3a1b) 重量0.26 kg



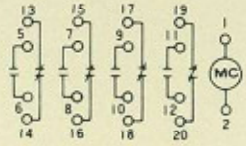
MEL44 (4a4b), MEL62 (6a2b),
MEL80 (8a) 重量0.32 kg



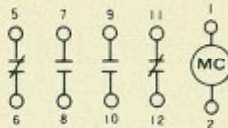
ME8 ME10



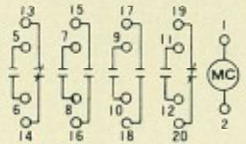
MEL44



MEL22



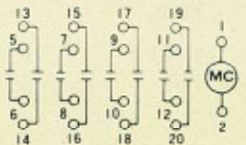
MEL62



MEL31

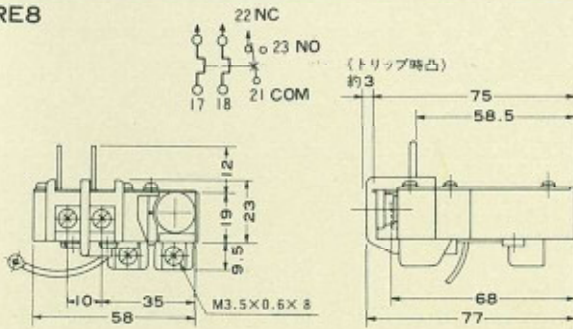


MEL80

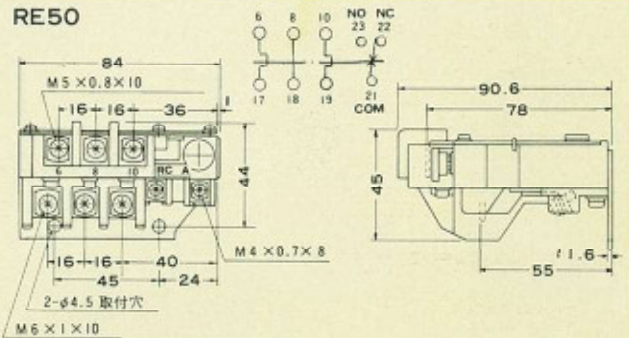


●サーマルリレー

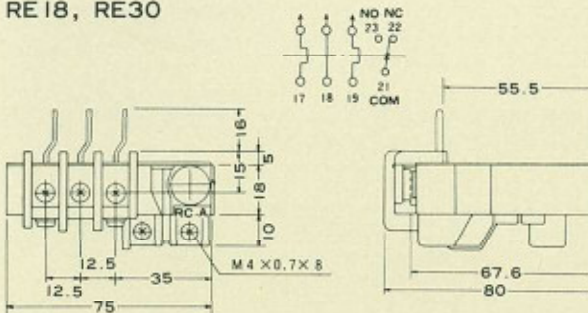
RE8



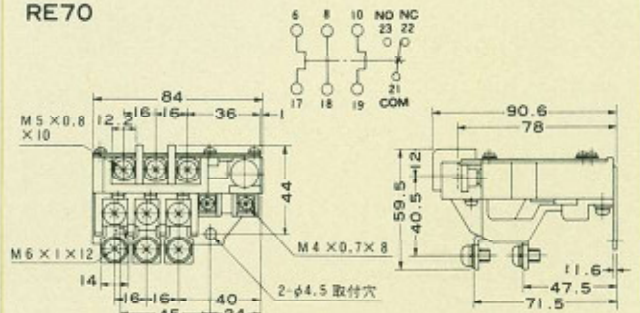
RE50



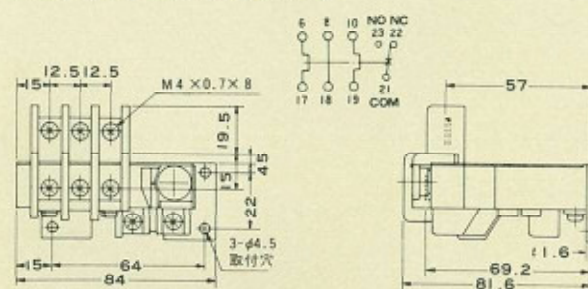
RE18, RE30



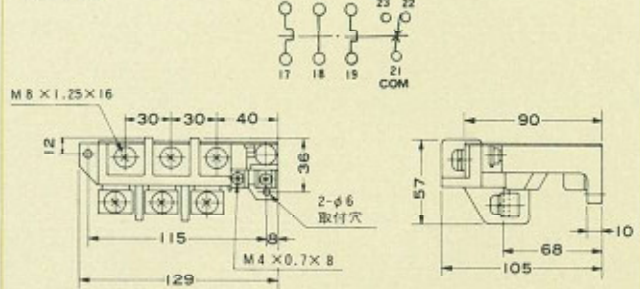
RE70



REC18, REC30 (単独取付形)

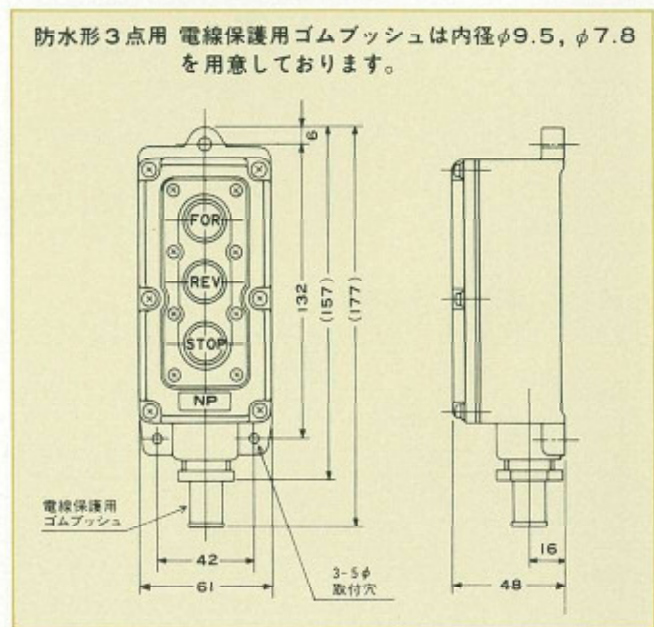
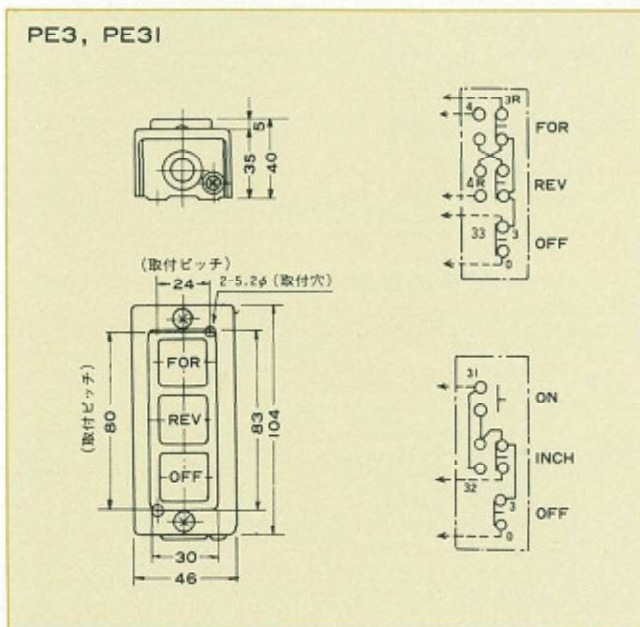
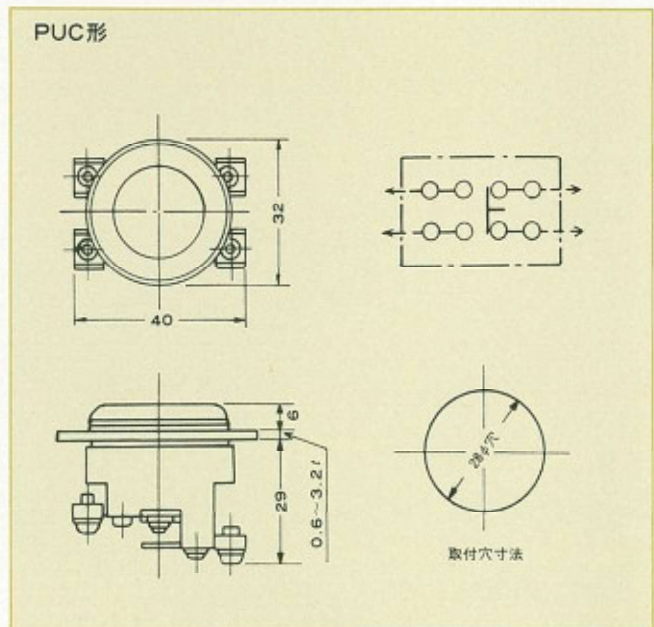
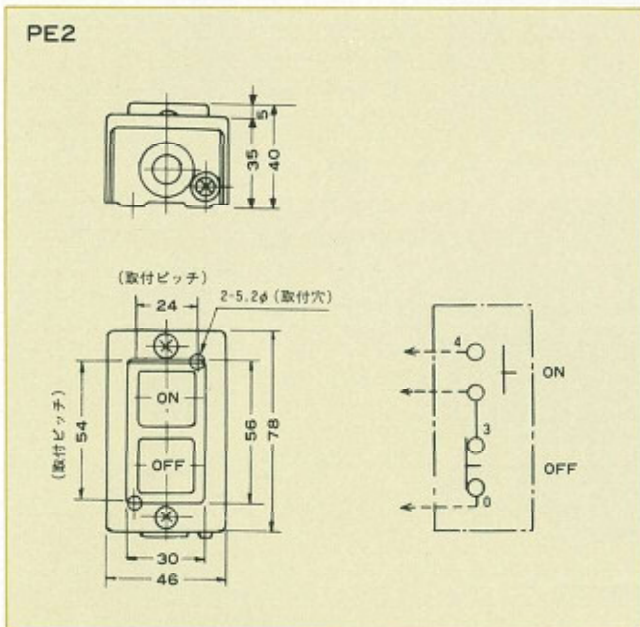
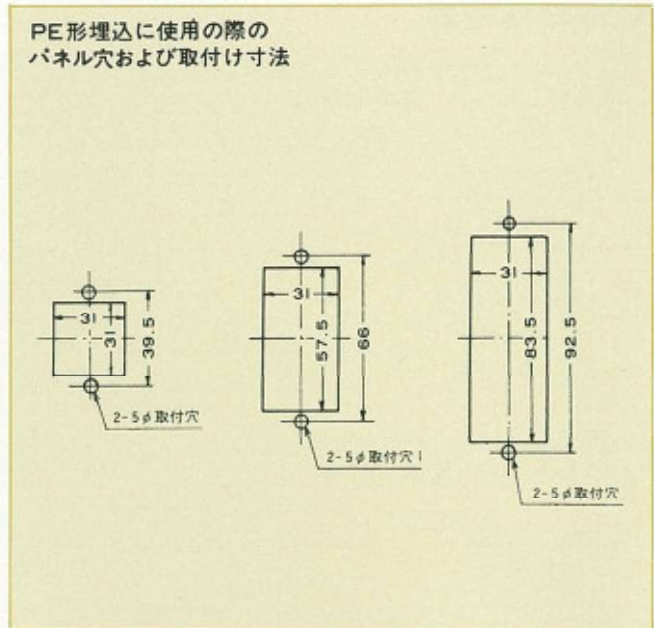
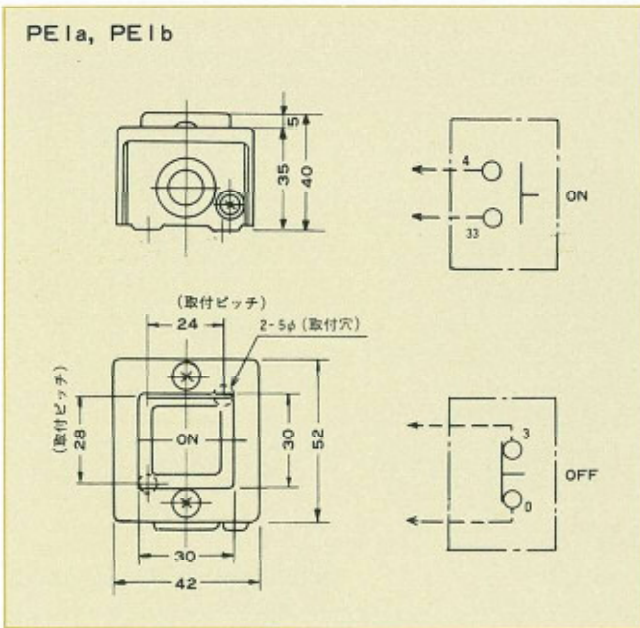


RE110



操作押しボタンスイッチ

外形寸法図・接続図



形式記号

MEシリーズ電磁開閉器・電磁接触器の形式記号は次のように構成されております。

ME

このシリーズを代表する記号

| | | |
|---------|--------------|---|
| 非可逆形 | (記号なし) | |
| 可逆形 | 機械的インターロックなし | R |
| | 機械的インターロックあり | M |
| スターデルタ形 | S, D | |

| 外観構成 | | |
|-------|--------|---|
| 電磁接触器 | (記号なし) | |
| 電磁開閉器 | 箱なし | 1 |
| | 箱入り | 2 |

| 電磁接触器としての最大定格電流を表わす | | | |
|---------------------|------|----------|------------|
| 記号 | 定格電流 | 適用容量 | |
| 8 | 8A | 220/440V | 1.5/2.2 kW |
| 10 | 10A | " | 2.2/2.2 kW |
| 18 | 18A | " | 3.7/5.5 kW |
| 20 | 18A | " | 3.7/5.5 kW |
| 30 | 30A | " | 3.7/5.5 kW |
| 30T | 30A | " | 5.5/7.5 kW |
| 35 | 35A | " | 7.5/15 kW |
| 50 | 50A | " | 11/19 kW |
| 55 | 55A | " | 11/19 kW |
| 65 | 65A | " | 15/30 kW |
| 70 | 70A | " | 15/25 kW |
| 80 | 80A | " | 19/37 kW |
| 100 | 100A | " | 19/37 kW |
| 110 | 110A | " | 25/45 kW |
| 120 | 120A | " | 30/60 kW |
| 150 | 150A | " | 37/75 kW |
| 160 | 160A | " | 37/75 kW |
| 180 | 180A | " | 45/90 kW |
| 250 | 250A | " | 60/120kW |
| 300 | 300A | " | 75/150kW |

RE

熱動継電器を代表する記号

| | |
|-------------|--------|
| 標準形 | (記号なし) |
| 単独使用形 (18A) | C |

| 記号 | 復帰方式 | 接点構成 | 素子数 |
|----|------|------|-----|
| なし | 手動 | 1c付 | 2 |
| A | 自動 | 1b付 | 2 |
| B | 手動 | 1c付 | 3 |
| C | 自動 | 1b付 | 3 |

| 最大定格電流を表わす | |
|------------|------|
| 8 | 8A |
| 18 | 18A |
| 30 | 18A |
| 50 | 50A |
| 70 | 50A |
| 110 | 110A |

ご注文に際して……ご注文の際は下記事項をご指示ください。

- ① 形式 (箱入り, 箱なしの別)
- ② 使用負荷の種類 (電動機, 電熱器など)
- ③ 主回路の電圧と周波数, 負荷の容量
- ④ 接点構成, 操作回路の電圧と周波数
- ⑤ 操作用押しボタンスイッチの必要な場合にはお知らせください。

営業品目

- 電磁開閉器
 - 押しボタン始動スイッチ
 - 配線用しゃ断器
 - 安全ブレーカ
 - 漏電しゃ断器
 - ホーム分電盤
 - 高低圧配電盤
 - キュービクル
 - 分電盤
 - 各種制御盤
 - その他各種開閉器
-

株式会社 大日製作所

- | | |
|--------|--|
| 東京事務所 | 東京都中央区八丁堀1丁目4-8 TEL (03) 552-8828(代) 〒104 |
| 大阪事務所 | 大阪市東区高麗橋詰町33 TEL (06) 942-3201(代) 〒540 |
| 名古屋事務所 | 名古屋市中区栄5丁目9-17 TEL (052) 251-1738(代) 〒460 |
| 金沢事務所 | 金沢市尾張町1丁目8-5 TEL (0762) 62-0105(代) 〒920 |